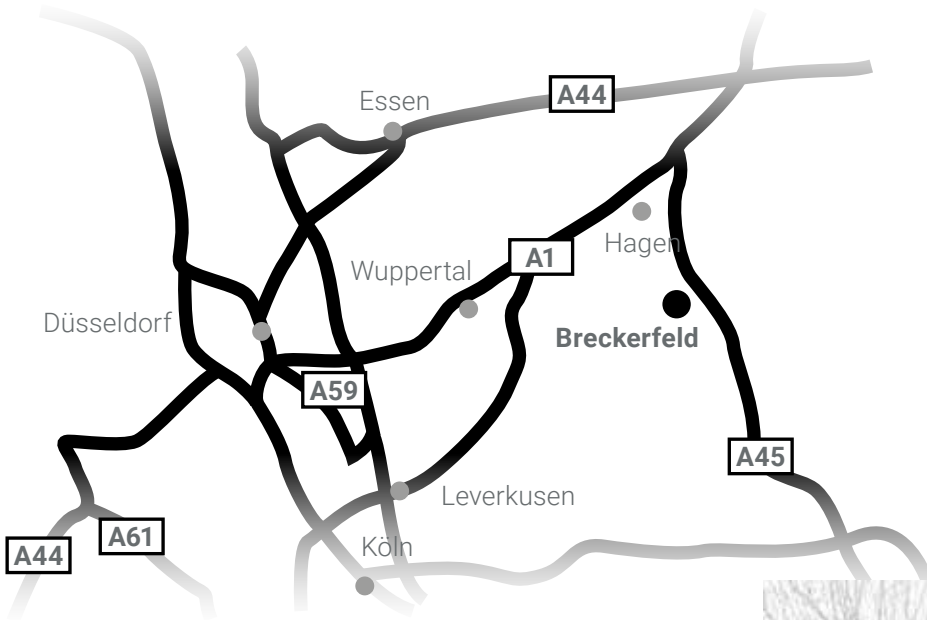




Brandschutz in Hochspannungsanlagen

PcP. Feuerschutzroste Typ LHD®



PcP. Feuerschutzroste Typ LHD®

Stand 01/2024
Änderungen vorbehalten

PcP. Deutschland GmbH

Duisbergstraße 13
58339 Breckerfeld
Deutschland
Tel.: +49 2338 9181-10
Fax: +49 2338 3401
info@pcp-corp.de
www.pcp-corp.com

PcP. DEUTSCHLAND GMBH

WIR STELLEN UNS VOR



Die PcP. Deutschland GmbH (vorm. PcP. Sicherheitsroste GmbH) ist ein innovatives Mitglied der dänischen PcP Corporation im westeuropäischen Verkaufsgebiet mit Schwerpunkt Deutschland, Österreich, Tschechoslowakei und der Schweiz.

Der Grundstein der PcP Corporation wurde bereits im Jahre 1927 mit der Gründung einer Schmiede unter dem Namen PcP. gelegt.

Seit dem Jahre 1956 werden unter dem Namen PcP. die ersten Gitterroste produziert. 1970 wurden die PcP. OPTIMO® Blechprofilroste Typ 02 und Typ 03 entwickelt und kontinuierlich zu einem Standard für den Stahlbodenbau ausgebaut.

Im Jahre 1986 wurde die PcP. Deutschland GmbH als eigenständiger Produktionsstandort gegründet. Seitdem stehen wir unseren Kunden und Partnern mit einer Vielzahl von Produkten, Service- und Dienstleistungen zur Verfügung.

Unsere Entwicklungen im Bereich der flammhemmenden Abdeckungen Typ LHD wurden zum Standard auf den Transformatorenanlagen der Energiegewinnung und Energietransportes.

Seit 1999 können wir als erster Hersteller den Nachweis der flammenhemmenden Wirkung anhand eines Gutachtens des MFPA Leipzig erbringen.

Nutzen auch Sie unser Knowhow im Bereich des aktiven Brandschutzes auf Ihren Anlagen.





INHALTSVERZEICHNIS

OPTIMO®- Feuerschutzroste LHD – die technologisch erste Wahl	11
OPTIMO®- Feuerschutzroste LHD – das Prinzip der flammenhemmenden Wirkung	9
OPTIMO®- Feuerschutzroste LHD – technische Dokumentation	10
OPTIMO®- Feuerschutzroste LHD – technische Dokumentation – 2 mm „U+C Profile“	12 -13
OPTIMO®- Feuerschutzroste LHD – technische Dokumentation – 2 mm „LL-Profil“	14 -15
OPTIMO®- Feuerschutzroste LHD – technische Dokumentation – 3 mm „U-Profil“	16 -17
Technische Details	
OPTIMO®- Feuerschutzroste LHD – technische Dokumentation Kurzgutachten	12 -13

DIE TECHNOLOGISCH ERSTE WAHL

Die PcP. Feuerschutzroste sind der perfekte Belag für unterschiedlichste Anforderungen in der Energiegewinnung

PcP OPTIMO® Feuerschutzroste Typ LHD werden im weltweiten Einsatz in der Energiegewinnung, des Stromtransportes als auch in der Erdöl- und Erdgasgewinnung im Off-Shore Bereich eingesetzt.

PcP. OPTIMO® Feuerschutzroste Typ LHD sind die technologisch erste Wahl zur Aus- bzw. Umrüstung von Transformatorenstände der Europäischen Energieerzeugung und des Energie-transportes von Nord nach Süd. Durch die patentierte und speziell für den Einsatzzweck entwickelte Oberflächenstruktur und Geometrie konnte eine optimale Flammenhemmung erzielt und somit ein großer Baustein zum passiven Brandschutz geschaffen werden. Die flammenhemmenden Eigenschaften wurden ohne zusätzlichen Einsatz von Schaumglasgranulat erreicht – welches auch in Punkte Nachhaltigkeit und Umweltschutz mehr als beachtenswert ist.

Original Brandversuche und mathematische Modelle aus den Jahren 1998 und 2013 durch die Materialforschungs- und Prüfanstalt für das Bauwesen Leipzig (MFPA-Leipzig GmbH) bestätigen die Wirksamkeit der in **2 mm** bzw. **3 mm** Materialstärke produzierten PcP. Feuerschutzroste Typ LHD®.

Die Anforderungen

- Die Gewährleistung von persönlicher Sicherheit des Bedienpersonals.
- Verhindern, dass ein Brand auf einen benachbarten Transformator übergreift.
- Eine benutzerfreundliche Wartung und Revision bestehender Anlagen.
- Kostengünstige Erneuerung und Ausstattung bereits bestehender Umspannanlagen.
- Herstellung von kundenspezifischen Lösungen.
- Langlebigkeit durch einen optimalen Korrosionsschutz
z.B. Feuerverzinkung nach DIN EN ISO 1461
- Umweltbewusste Entsorgung unter Nutzung der Recyclingfähigkeit des Grundproduktes „Stahl“.





DAS PRINZIP DER FLAMMENHEMMENDEN WIRKUNG

Seine flammhemmende Wirkung erzielt der PcP OPTIMO® Feuerschutzrost Typ LHD durch die gelochte Oberflächenstruktur (Lochanteil ca. 4,1% der Gesamtoberfläche), die nur einen geringen Sauerstoffzufluss an den Brandherd erlaubt.

Hierdurch wird dem Brandherd ein erheblicher Teil des Sauerstoffes entzogen, sodass es zu einem extrem unterventilierten Brand kommt und hierdurch die austretenden Flammen reduziert und eingedämmt, aber nicht vollständig erstickt werden. Trotz des geringen Luftdurchlasses läuft bei einer Havarie austretendes Transformatoren-Öl ungehindert und schnell in den unter dem Rost befindlichen Auffangraum. (600 Liter/Minute durch eine Fläche von 1000 x 1000 mm).

Durch den geringen Lochdurchmesser von nur 7 mm bietet der PcP OPTIMO® Feuerschutzrost Typ LHD auch einen zusätzlichen mechanischen Schutz gegen größere, brennend herabfallende Gegenstände.

Die flammhemmende Wirkung wird durch Original Brandversuche und Gutachten der Materialforschungs- und Prüfanstalt für das Bauwesen Leipzig e.V. bescheinigt.



TYP LHD®

Flammenhemmende Abdeckungen

Anwendungsbereiche

Offshore	Bohrplattformen, Öl & Gasgewinnung und Verarbeitung
Energie	Transformatorenstationen, Gas- und Dampfkraftwerke, Offshore Windkraftanlagen
Montage	als fertige Rosttafel und / oder als Einzelpaneele mit oder ohne Toleranzausgleich

Grundlagen

Sicherheit	Oberfläche rutschhemmend nach BGR 181 = R11/V10 Zugehöriges Prüfzeugnis Nr.: 201120222/3210 IFA, Sankt Augustin
Oberflächenprofilierung (OP)	Lochung Ø 7 mm - aufgebördelt
Drainageprofilierung (DP)	Lochung Ø 7 mm - abgesenkt
Materialstärken	2 mm bzw. 3 mm in Abhängigkeit der Belastungsvorgaben
Querschnitt - Geometrie	U-Profil C-Profil LL-Profil in Abhängigkeit der Belastungsvorgaben
freier Querschnitt /m ²	2,4 - 5,0 %
Durchflusszeit (90° heißes Mineralöl)	660 L / min auf 1 m ²
Normen und Vorschriften	AGI J21-2 / EN 14122
Gutachten / Prüfungen	Original Brandversuche und Gutachten durch MFPA Leipzig (kontinuierlich ergänzt 1998 - 2020)

Material

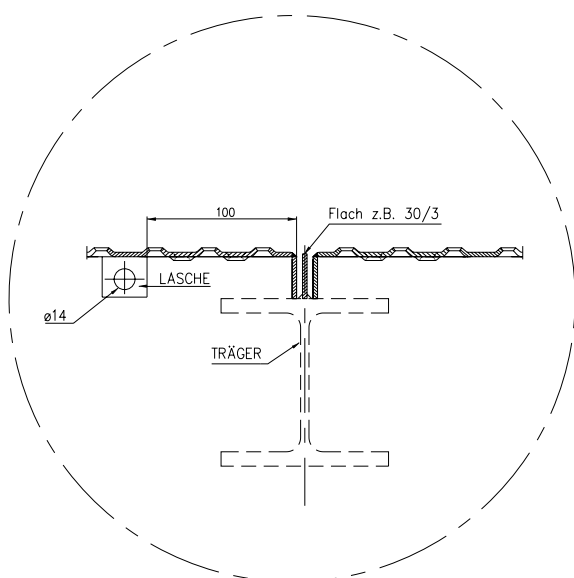
Stahl TYP 240 (S235JR)	feuerverzinkt / roh-unbehandelt
Edelstahl AISI 304 (V2a-1.4301)	roh-unbehandelt
Edelstahl AISI 316 (V4a-1.4404)	roh-unbehandelt
Edelstahl ALLOY 800	roh-unbehandelt

Belastungsvorgaben

EN 14122 - Teil 2 Punkt 4.2.5

max. Flächenlast*	2 kN/m ²
max. Punktlast*	1,5 kN auf 200 x 200 mm Lastfläche
Durchbiegung zum benachbarten Bauteil	max. 1/200 der freien Stützweite bzw. max. 4 mm

* Alle Lastangaben beruhen auf einer nicht gleichzeitigen Einwirkung der beiden Lastfälle!



Wir empfehlen die Träger mit einem Verschiebeschutz aus Flachmaterial 30/3 zu versehen.

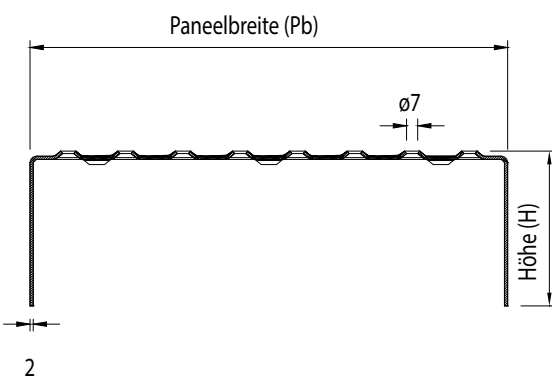
TYP LHD®

Flammenhemmende Abdeckungen als Rosttafel oder Einzelpaneele

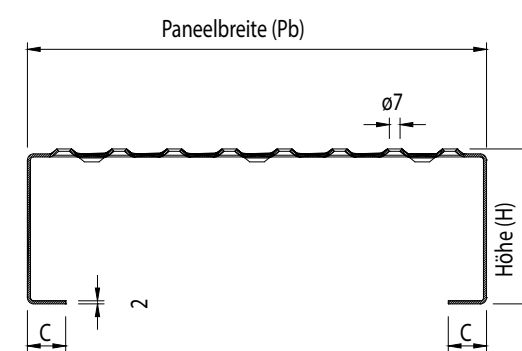
Materialstärke: 2 mm

Montagefertig zu Rosttafeln verschweißt

- Lastaufnahme nach DIN EN 14122 - bis zu einer max. Punktlast 1,5 kN auf 200 x 200 mm
- kurze Montage / Demontagezeiten im Vergleich zu Einzelpaneelen
- größere Revisionsflächen bei Ausbau einzelner Rosttafeln
- klare Positionierung auf der Unterkonstruktion durch Verlegepläne
- sehr gute Lastverteilung durch die Schweißverbindung zu einer Rosttafel
- jede Rosttafel ist mit einer Erdungslasche versehen
- 2 mm Materialstärke geprüft durch MFPA Leipzig im Jahre 2013



U-Profil



C-Profil

2 mm - Material - div. Paneelhöhen

Paneelbreite (Pb)	250	250	250
Paneelhöhe (H)	45	57	69
Materialstärke	2	2	2
Einkantung zu U-Profil			
Anzahl der Lochreihen (OP/DP)	7 / 4	7 / 4	7 / 4
Gewicht / m (roh - unbehandelt)	5,2	5,7	6,1
Gewicht / m ² (feuerverzinkt)	22,9	25,2	27,3
Profil - Geometrie	U-Profil	U-Profil	U-Profil
max. freie Stützweiten nach EN 14122	1500	1850	2200

2 mm - Material - div. Paneelhöhen

Paneelbreite (Pb)	250	250	250
Paneelhöhe (H)	60	79	98,5
Materialstärke	2	2	2
Einkantung zu C-Profil (C) - (beidseitig)	16	17	15
Anzahl der Lochreihen (OP/DP)	7 / 4	7 / 4	7 / 4
Gewicht / m (roh - unbehandelt)	6,2	7,0	7,7
Gewicht / m ² (feuerverzinkt)	27,4	31,0	34,1
Profil - Geometrie	C-Profil	C-Profil	C-Profil
max. freie Stützweiten nach EN 14122	2250	2800	3300

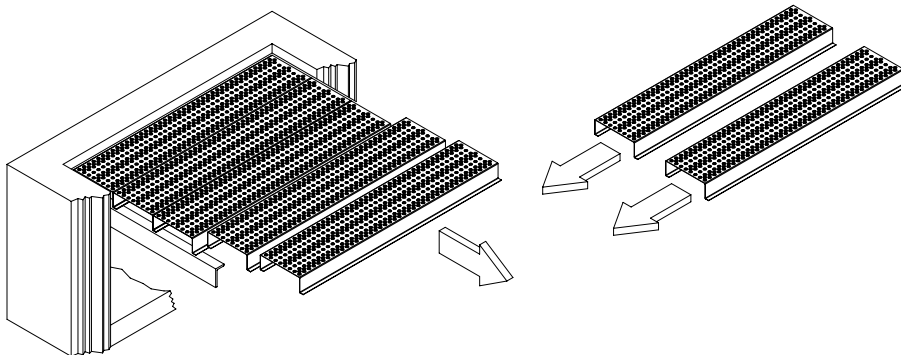
TYP LHD®

Flammenhemmende Abdeckungen als Einzelpaneele mit Toleranzausgleich

Materialstärke: 2 mm

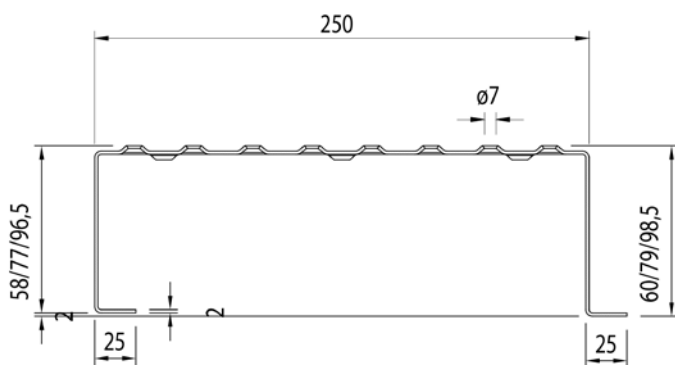
Montagefertig für die Einzelverlegung

- Lastaufnahme nach DIN EN 14122 - bis zu einer max. Punktlast 1,5 kN auf 200 x 200 mm
- Einzelpaneelen zur schnellen Verlegung mit Toleranzausgleich
- großer Gewichtsvorteil bei der Montage / sehr gutes Handling
- inkl. Stücklisten und Verlegepläne
- sehr gute Lastübergabe von Paneele zu Paneele durch die „Toleranz-Abkantung“
- jede Einzelpaneele ist beidseitig geschlossen
- Erdungslaschen als Option möglich
- 2 mm Materialstärke geprüft durch MFPA Leipzig im Jahre 2013



2 mm - Material - div. Paneelhöhen

Paneelbreite (Pb)	250	250	250
Paneelhöhe (H)	60	79	98,5
Materialstärke	2	2	2
Einkantung zu LL- Profil (L) - (beidseitig)	25	25	25
Anzahl der Lochreihen (OP/DP)	7 / 4	7 / 4	7 / 4
Gewicht / m (roh - unbehandelt)	6,60	7,40	8,10
Gewicht / m ² (feuerverzinkt)	29,0	33,0	36
Profil - Geometrie	LL-Profil	LL-Profil	LL-Profil
max. freie Stützweiten nach EN 14122	1850	2300	2750



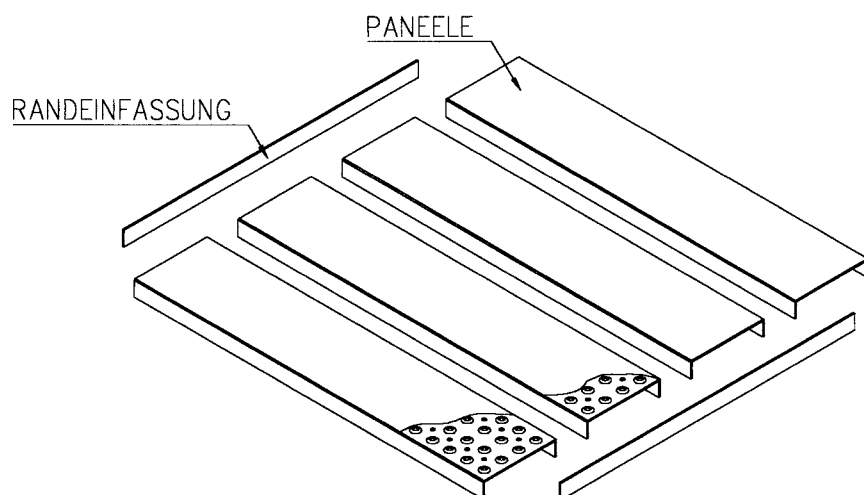
TYP LHD®

Flammenhemmende Abdeckungen als Rosttafeln

Materialstärke: 3 mm

Montagefertig zu Rosttafeln verschweißt

- kurze Montage / Demontagezeiten im Vergleich zu Einzelpaneelen
- größere Revisionsflächen bei Ausbau einzelner Rosttafeln
- klare Positionierung auf der Unterkonstruktion durch Verlegepläne
- sehr gute Lastverteilung durch die Schweißverbindung zu einer Rosttafel
- jedes Rosttafel ist mit einer Erdungslasche versehen



3 mm Material - 35 mm - Paneelhöhen

Paneelbreite (Pb)	135	153	171	189	225
Paneelhöhe (H)	35	35	35	35	35
Materialstärke	3	3	3	3	3
Anzahl der Lochreihen (OP/DP)	4 / 2	5 / 2	5 / 2	5 / 2	6 / 3
Gewicht / m (roh - unbehandelt)	4,23	4,65	5,05	5,48	6,27
Gewicht / m ² (feuerverzinkt)	35,40	34,50	33,60	33,00	31,80
Profil - Geometrie	U-Profil	U-Profil	U-Profil	U-Profil	U-Profil
max. freie Stützweiten nach EN 14122	1500	1450	1450	1400	1400

3 mm Material - 53 mm - Paneelhöhen

Paneelbreite (Pb)	135	153	171	189	225
Paneelhöhe (H)	53	53	53	53	53
Materialstärke	3	3	3	3	3
Anzahl der Lochreihen (OP/DP)	4 / 2	5 / 2	5 / 2	5 / 2	6 / 3
Gewicht / m (roh - unbehandelt)	5,0	5,4	5,8	6,2	7,0
Gewicht / m ² (feuerverzinkt)	42,4	40,2	38,6	37,4	35,4
Profil - Geometrie	U-Profil	U-Profil	U-Profil	U-Profil	U-Profil
max. freie Stützweiten nach EN 14122	2200	2150	2100	2050	2050

**MATERIALFORSCHUNGS- UND PRÜFUNGSANSTALT
FÜR DAS BAUWESEN LEIPZIG e.V.**

ANERKANNTE PRÜFSTELLE FÜR BAUSTOFFE, BAUTEILE UNDBAUARTEN

Wissenschaftlicher Direktor: Univ.-Prof. Dr.-Ing.habil.R.Thiele **Geschäftsführer:** Dr.-Ing. H. Meichsner

Abteilung Baulicher Brandschutz:
Leiter: Dr.-Ing. Wilfried Jank

Gutachten

Nr. GUIV/99-011-1

vom 14.11.2000, 2. Ausfertigung
(Kurzfassung)

Gegenstand: **Bewertung der Wirksamkeit von flammenhemmenden Abdeckungen bei Mineralölbränden in abflusslosen, wannenförmigen Auffangräumen unter Transformatoren**

Auftraggeber: RWE Energie AG
Hauptverwaltung
Kruppstraße 5
45117 Essen

PcP. Sicherheitsroste GmbH
Stahl- und Edelstahlverarbeitung
Duisbergstraße 13
58339 Breckerfeld

Auftrag vom 15.01.1999

Zeichen Gei

Eingang 17.01.1999

Bearbeiter: Dipl.-Phys. Ingolf Kotthoff
Fachgebietsleiter Originalbrände

Die Kurzfassung des Gutachten besteht aus 4 Seiten und einer Anlage.

Dieses Gutachten darf nur ungekürzt vervielfältigt werden. Eine Veröffentlichung, auch auszugsweise, bedarf der vorherigen schriftlichen Zustimmung der MFPA Leipzig e.V.

Postanschrift: PF 132, 04252 Leipzig
Sitz: Richard-Lehmann-Straße 19, 04275 Leipzig
Tel.: 0341/3904-129, -130; Brandprüfstelle Laue:034202/53487
Fax: 0341/3 02 60 7, Brandprüfstelle Laue:034202/551480
E-Mail: mfpa-fuer-bauwesen@metronet.de

Vereinsregister Amtsgericht Leipzig
Nr. VR 2948
Bankverbindung: Sparkasse Leipzig
Konto-Nr.: 1100107700
BLZ: 860 555 92

KURZFASSUNG

1. Veranlassung

Zur Kühlung und Isolierung der Transformatoren von elektrischen Schalt- und Umspannanlagen wird Mineralöl verwendet. Unterhalb der Transformatoren werden in der Regel abflusslose Auffangräume errichtet um im Falle einer Havarie ein Eindringen des Mineralöls in den Boden zu vermeiden.

Bedingt durch den relativ niedrigen Flammpunkt und die hohe Betriebstemperatur des Öls besteht bei der Havarie die Gefahr, dass sich das Mineralöl entzündet. Zur Vermeidung einer Brandausbreitung auf benachbarte Transformatoren und zur weitgehenden Reduzierung von Umweltschäden durch Abbrandprodukte werden daher auf die wannenförmigen Auffangräume Abdeckungen aufgelegt, die im Falle einer Havarie sowohl den ungehinderten Durchlauf von Öl in die Auffangwanne ermöglichen, als auch bei brennendem Mineralöl den Brand auf den Auffangraum begrenzen und gleichzeitig weitgehend eindämmen sollen.

In mehreren Vorversuchen und einem mehrstufigen Originalbrandversuch wurde die Eignung einer speziellen Abdeckung - „flame retardent gratings“ - der Firma PcP. für den beabsichtigten Einsatz überprüft.

2. Untersuchungsgegenstand Mineralöl

- Isolieröle auf Mineralölbasis nach DIN 57370, Teile 1 und 2
- Heizwert: ca. 42700 KJ /kg
- Flammpunkt nach DIN 51758 138 bis 148 °C; Siedetemperatur bzw. -beginn bei 290 °C, thermische Zersetzung ab 340 °C
- Betriebstemperatur im Transformator 60 bis 90 °C

Abdeckungen

- flammhemmende Abdeckungen der Firma PcP.
- Paneele der Typen LHD®-153 und LHD®- 99 U-förmige Paneelformteile auf 3 mm dickem, feuerverzinktem Stahlblech (ÜP 240 - StW 22) mit Löchern
- Standardhöhe der Paneele 35 mm, Breite und Länge nach Bedarf
- Lochdurchmesser 7 mm; ca. 1065 Löcher pro m², d.h. ca. 4,1% der Fläche sind offen

- Durchflusszeiten von 90 °C heißem Mineralöl durch 1 m² Abdeckfläche: 660 l pro Minute.

Auffangräume

Die Form und das Aufnahmevermögen der abflusslosen Auffangräume für das Mineralöl sind der Größe der jeweiligen Transformatorenstände und der in den Transformatoren vorhandenen Ölmenge angepasst.

Die Auffangräume sind wannenförmig und bestehen meist aus mehreren Sektionen, die aber durch Ausgleichsöffnungen am Boden miteinander kommunizierend verbunden sind.

3. Originalbrandversuch

3.1. Versuchsansätze

- a) In einem mit flammhemmenden Abdeckungen versehenen Auffangraum hat sich Mineralöl gesammelt. Mit verschiedenen brennenden Festkörpern (Holz und Papier) sowie einer brennenden Flüssigkeit (Mineralöl) wird versucht, das Öl von außen zu entflammen.
- b) Brennendes Öl fließt aus einer aggregattypischen Höhe auf die Abdeckungen, die einen Auffangraum abdecken.

3.2. Beschreibung des Versuchsablaufes

In dem Vorratsgefäß wurden 1000 l Mineralöl auf eine Temperatur von 98 °C erhitzt. Über einen Brandmittler (5 l Isopropanol) wurde das Mineralöl entzündet. Nach einer Brenndauer des Mineralöls von einer Minute wurde der Ölvorratsbehälter automatisch gekippt.

Innerhalb von 3 Minuten und 30 Sekunden wurden ca. 950 l brennendes Mineralöl über ein Leitblech auf die Abdeckungen des Auffangraumes geleitet.

Das brennende Öl ergoss sich aus einer Höhe von 960 mm und in einer Breite von 2000 mm auf die Abdeckungen. Der größte Teil des Mineralöls versickerte sofort durch die Löcher in den Abdeckungen und sammelte sich auf dem Boden des Auffangraumes.

Nach Versiegen des Nachflusses von brennendem Mineralöl verlosch der Brand auf der Oberfläche der Abdeckungen nach kurzer Zeit (t < 5 s). Im weiteren

Versuchsverlauf kam es intermittierend zum Austritt weißen Mineralöldampfes durch die Abdeckungen.

Vereinzelt traten, kurz nachdem ein Austritt von Mineralöldampf erfolgt war, vagabundierende Flammen (Länge < 0,5 m) mit durch die Abdeckungen aus. Die Dauer des Flammenaustritts lag zwischen 2 und 7 Sekunden. Insgesamt wurde dieser Vorgang jedoch während einer Versuchsdauer von 63 Minuten nur fünfmal beobachtet.

In den Bildern 1 und 2 ist der Versuchsablauf zu ausgewählten Zeiten aufgezeigt.

3.3 Messergebnisse

Nach dem Erlöschen des Brandes an der Oberfläche der Abdeckungen (unmittelbar nach Beendigung des Kippvorgangs) lagen die Temperaturen in einem Abstand von 200 mm über der Oberfläche während der gesamten Prüfungsdauer zwischen 70 und 85 °C, nur während der wenigen Flammendurchtritte erreichten sie kurzzeitig 200 °C. Diese Temperaturen sind zur Entflammung von brennbaren Feststoffen jedoch nicht ausreichend.

Unmittelbar mit dem Eintritt brennenden Mineralöls in den Auffangraum unterhalb der Abdeckungen fiel die Sauerstoffkonzentration im Auffangraum sofort von 21 Vol% auf Werte zwischen 3 und 4 Vol% ab. Diese sehr niedrige mittlere Konzentration weist auf einen extrem unterventilierten Brand bzw. pyrolytische Zersetzungsvorgänge mit Sauerstoffmangel hin.

4. Bewertung der Versuchsergebnisse

Entflammbarkeit

Die Abdeckungen, mit denen die Auffangräume unter Transformatoren bedeckt werden, bilden einen zusätzlichen mechanischen Schutz gegen größere, brennend herabfallende Gegenstände (Lochdurchmesser 7 mm). Eine Entflammung des Mineralöls ist daher nur möglich, wenn hinreichend große Mengen leicht entflammbarer Flüssigkeiten, wie z.B. Alkohol oder Benzin, aufgelesen und entzündet werden.

Brandverhalten des Mineralöls bei einer Havarie am Transformator

In Vorversuchen wurde eine Durchflussmenge von mindestens 600 l Mineralöl (Temperatur 90 °C) durch eine Abdeckfläche von einem Quadratmeter innerhalb einer Minute ermittelt. Diese Durchflussmenge ist der von Wasser mit 15 °C ähnlich. Unter Berücksichtigung dieses Ergebnisses kann davon ausgegangen werden, dass die ca. dreizehnfache Menge brennenden Mineralöls problemlos durch die Abdeckungen von 22,5 m², die im Versuch zur Verfügung stand, hätten innerhalb von 3 Minuten 30 Sekunden also ca. 47000 l brennendes Mineralöl durch die Löcher in den Rosten abfließen können bzw. pro Minute 13500 l.

Das Durchlassungsvermögen der Abdeckungen ist also in jedem Falle hinreichend um ein „Überlaufen“ brennenden Mineralöls über die Ränder der Auffangräume zu verhindern.

Nach Versiegen des Nachflusses von brennendem Mineralöl kam es im Hauptversuch nur für eine Dauer von ca. 20 Sekunden zu einem örtlichen Nachbrennen von Mineralölresten auf der Oberfläche der Abdeckungen. Nach Auftreffen des brennenden Mineralöls auf den Abdeckungen fließt es durch die Löcher in den Auffangraum und verteilt sich gleichförmig auf dessen Boden. Der einzige Zutritt von Umgebungsluft in den Auffangraum ist durch die Löcher in den Abdeckungen und durch einige Spalten zwischen den Abdeckungen und dem Wannenrand möglich. Der für ein Nachströmen von Frischluft maximal zur Verfügung stehende freie Flächenanteil beträgt ca. 10% der Gesamtfläche.

Aus diesem Grunde ist unterhalb der Abdeckungen nur ein begrenztes Brennen des Mineralöls unter extremen Sauerstoffmangel möglich, das eher als pyrolytische Zersetzung zu bezeichnen ist.

Von dem gelegentlichen Austritt von Heißgasen mit Temperaturen unterhalb von 200 °C geht weder eine signifikante Gefährdung der näheren Umgebung noch der Umwelt aus.

Wirkung der Abdeckungen

Zusammenfassend kann man feststellen, dass auch bei größeren Ölmengen ein ausreichender Ablauf durch die Abdeckungen in den Auffangraum gewährleistet ist und dass mit dem Austritt bzw. Spritzen von brennendem Mineralöl nicht zu rechnen ist.

Für den Fall, dass alles in einem Transformator befindliche Mineralöl innerhalb weniger Sekunden auslaufen sollte, ist jedoch aus Sicherheitsgründen die Anordnung der Abdeckungen mindestens 100 mm unterhalb der Oberkante der Auffangwanne zur Vermeidung des Austritts von brennenden Mineralölspritzern zu empfehlen.

Die verwendeten Abdeckungen LHD® („flame retardent gratings“) der Firma PcP gewährleisten im Falle einer Havarie an einem Transformator, bei der größere Mengen Mineralöl in kurzer Zeit brennend austreten können, zum einen durch ihr gutes Durchlassvermögen und zum anderen durch die Begrenzung der Luftzufuhr in den Auffangraum unterhalb der Abdeckungen ein hohes Maß an brandschutztechnischer Sicherheit und sind für die beabsichtigte Verwendung zu empfehlen. Ihre Wirkung kann im Einbauzustand als flamm- bzw. brandhemmend beschrieben werden.



Dipl.-Phys. I. Kotthoff
Fachgebiet Originalbrände

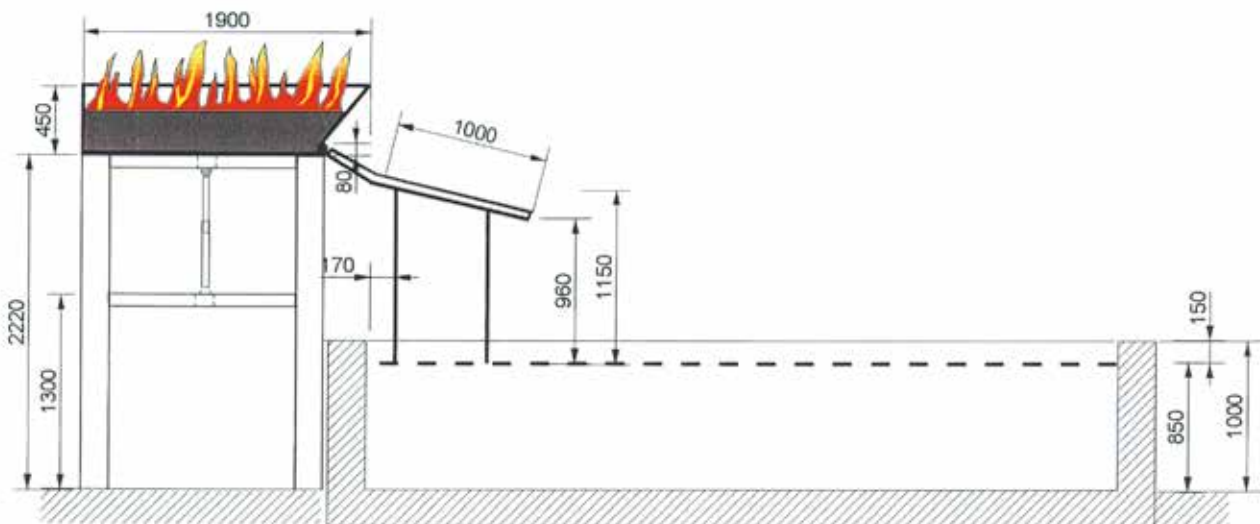
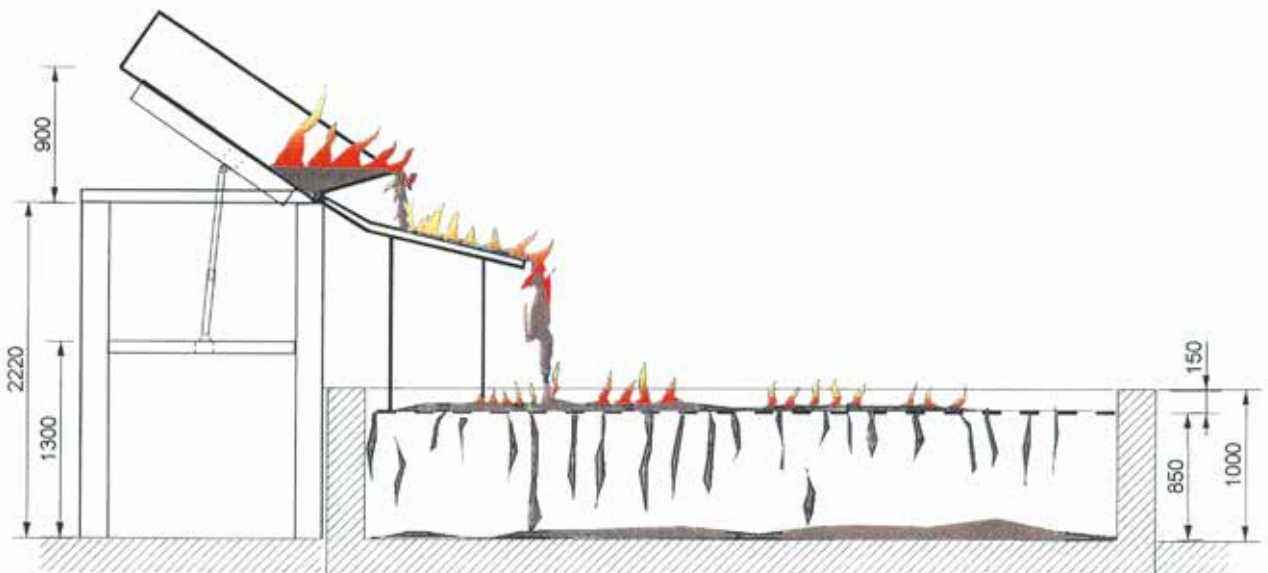
Im Laufe der letzten Jahre haben wir aufgrund von Kundenfragen weitergehende gutachterliche Stellungnahmen in Auftrag geben, die wir Ihnen gerne zur Verfügung stellen.

Bitte wenden Sie sich hierzu an unser Verkaufsteam.

Prinzipieller Versuchsaufbau

TYP LHD®

Flammenhemmende Abdeckungen







PcP. Deutschland GmbH

Duisbergstraße 13
58339 Breckerfeld
Deutschland

Tel.: +49 2338 9181-10
Fax: +49 2338 3401
verkauf@pcp-corp.de
www.pcp-corp.com

www.pcp-corp.com