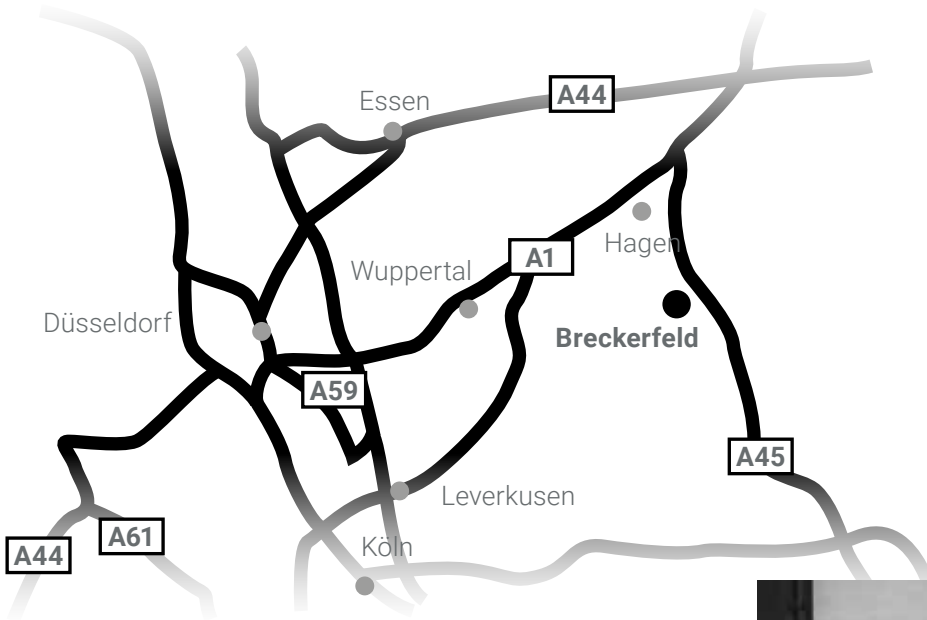




Broschüre

PcP. Spindeltreppen



PcP. Spindeltreppen

Stand 01/2024
Änderungen vorbehalten

PcP. Deutschland GmbH

Duisbergstraße 13
58339 Breckerfeld
Deutschland

Tel.: +49 2338 9181-10
Fax: +49 2338 3401
info@pcp-corp.de
www.pcp-corp.com

PcP. DEUTSCHLAND GMBH

WIR STELLEN UNS VOR



Die PcP. Deutschland GmbH (vorm. PcP. Sicherheitsroste GmbH) ist ein innovatives Mitglied der dänischen PcP Corporation im westeuropäischen Verkaufsgebiet mit Schwerpunkt Deutschland, Österreich, Tschechoslowakei und der Schweiz.

Der Grundstein der PcP Corporation wurde bereits im Jahre 1927 mit der Gründung einer Schmiede unter dem Namen PcP. gelegt.

Seit dem Jahre 1956 werden unter dem Namen PcP. die ersten Gitterroste produziert. 1970 wurden die PcP. OPTIMO® Blechprofilroste Typ 02 und Typ 03 entwickelt und kontinuierlich zu einem Standard für den Stahlbodenbau ausgebaut.

Im Jahre 1986 wurde die PcP. Deutschland GmbH als eigenständiger Produktionsstandort gegründet. Seitdem stehen wir unseren Kunden und Partnern mit einer Vielzahl von Produkten, Service- und Dienstleistungen zur Verfügung.

Um die hohe Kundenzufriedenheit weiter aufrecht erhalten zu können, sind wir nach EN DIN 9001:2015 zertifiziert und stehen in ständigem Kontakt zu unseren Kunden und Partnern. Die hieraus resultierenden Anregungen und Vorschläge werden kontinuierlich analysiert und fließen in unsere Produktion und Verfahrensweisen ein.

Wir freuen uns auch auf Ihr Projekt und stehen Ihnen von Beginn bis zur Fertigstellung mit unserem Fachwissen zur Seite.





INHALTSVERZEICHNIS

Wir stellen uns vor	3
Einführung	7
Herstellung und Service	9
Unser Geländersystem	10 -12
Zugangsschutz	13
Unsere System-Spindelstufen.	14 -15
Unser Lagerprogramm für den kreativen Schlosser	17
PcP. Spindelstufen Typ K.	18
PcP. Spindelstufen Typ FP.	19
Checkliste für die Errichtung einer Spindeltreppe.	21
Anfrageformular.	22



HOCH HINAUS AUF KLEINSTEM RAUM

Ein architektonischer Fixpunkt

Spindeltreppen sind die perfekte Lösung um Ihr Gebäude zu erschließen. Verbinden Sie Ebenen Ihres Gebäudes durch eine architektonisch gestaltete Spindeltreppe. Oder erfüllen Sie Bauauflagen mit einer praktischen und den Bauvorschriften entsprechenden Spindeltreppe.

Spindeltreppen werden nach DIN 18065* gefertigt. Wir fertigen Ihre Spindeltreppe durch eine perfekte Verbindung aus handwerklicher Ausbildung und modernster industrieller Fertigung nach Ihren planerischen Vorgaben.

Die einmalige Konstruktionsweise unserer Spindeltreppen verkürzt die Montagezeit im Vergleich zu Spindeltreppen mit Rohrhülsen-System erheblich und spart hierdurch wertvolle Ressourcen. Unser Technik-Team unterstützt Sie bereits beim Beginn der ersten Planungen bis zur Montage der letzten Schraube.

Fordern Sie uns heraus!

Skulptur: Twister
Künstler: Stefan Wissel
Jahr: 2010
Material: feuerverzinkter Stahl
Ort: FH Aachen, Campus Jülich
Foto: Peter Hinschläger

*Bitte setzen Sie sich vor Projektbeginn mit dem örtlichen Bauordnungsamt in Verbindung um die rechtlichen Rahmenbedingungen nach baurechtlich nicht notwendigen bzw. baurechtlich notwendigen Treppen abzustimmen.



SIE WÜNSCHEN UND WIR LIEFERN

Der Service

Sie haben individuelle Wünsche? Sprechen Sie uns an.
Unsere Mitarbeiter sind in der Lage Ihre Wünsche in die Tat umzusetzen!

Wir bieten Stufen aus:

- PcP. Sicherheitslochbleche Typ 03
mit erhöhter Rutschhemmung R13/V10 nach DIN 51130 –DGUV-IFA Zertifikat 1604093
- Gitterroste
- Tränenblech
- Stahlblech glatt –zum Belegen mit Holz (z.B. 30 mm Buche)
- Stahlblech zum Belegen mit Bodenbelägen (z.B. Teppichboden, Fliesen usw.)

Wir bieten Geländer:

- nach Standard
- nach Ihren Vorgaben
- in Segmenttechnik für kurze Montagezeit

Wir bieten Technik:

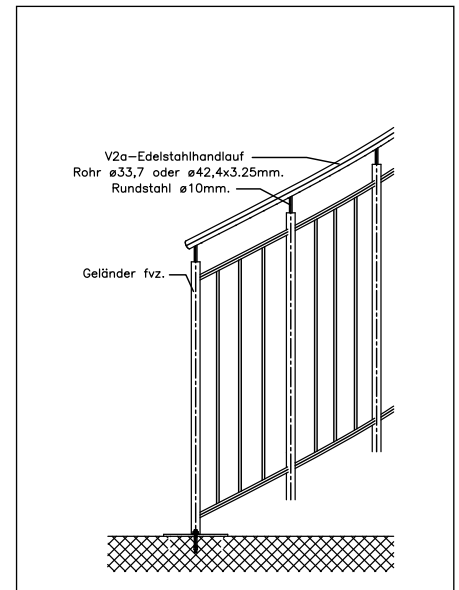
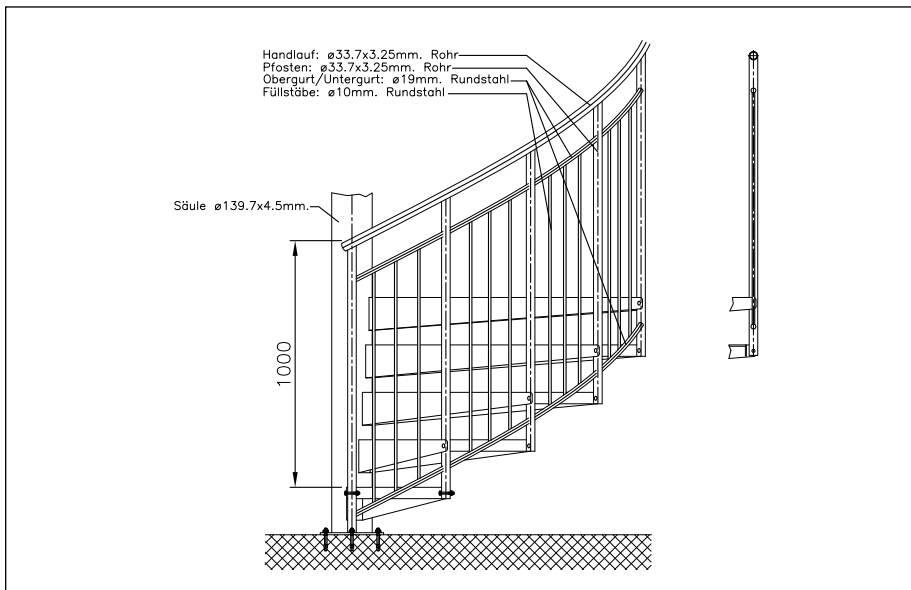
- Aufmaßservice in Absprache mit unserem technischen Außendienst
- Erstellung von Fertigungszeichnungen zur Fertigungsfreigabe durch den Auftraggeber
- Auf Wunsch die Erstellung der statischen Berechnungen
- Auf Wunsch die Vermittlung eines Montageservices (regional abhängig)



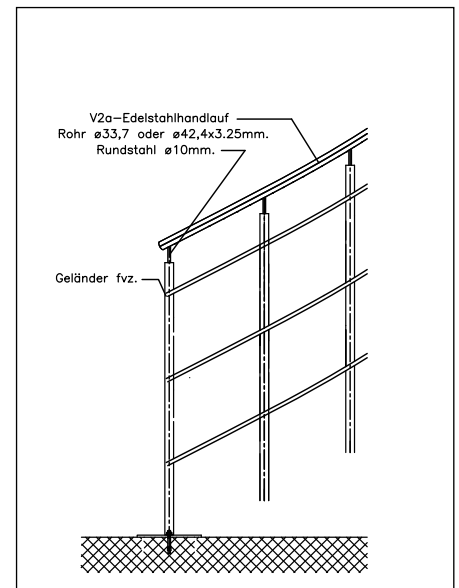
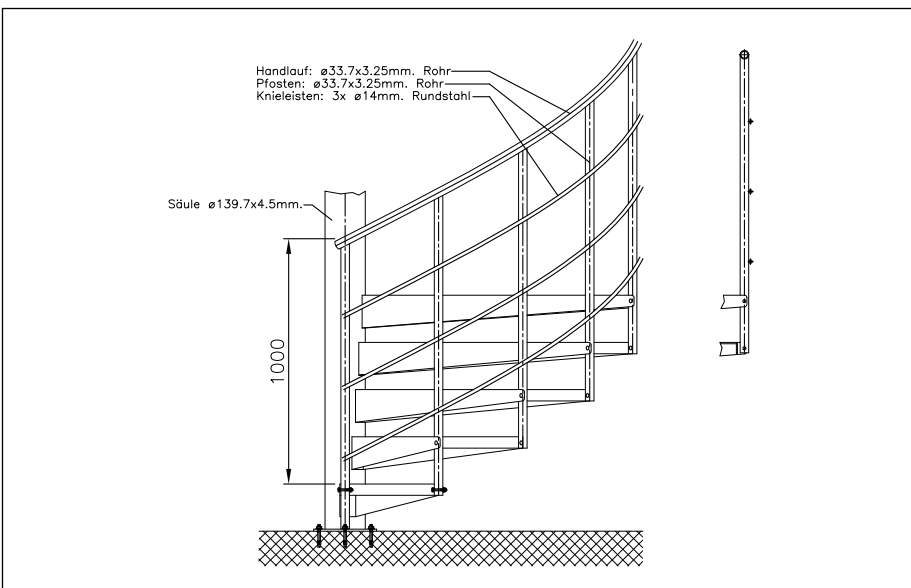
WIR FERTIGEN MIT SYSTEM

Unsere Standard-Geländer

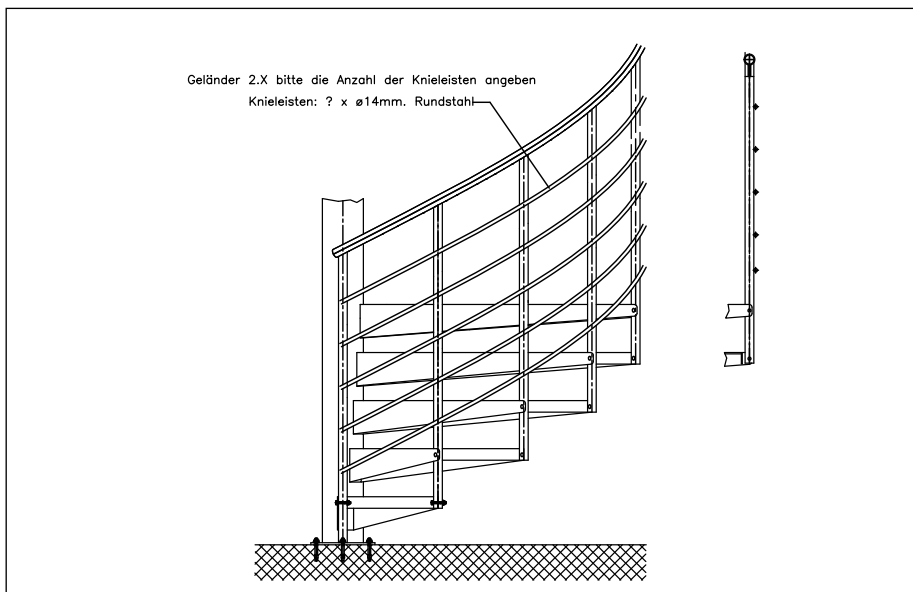
Geländer-Ausführung 1



Geländer-Ausführung 2.3



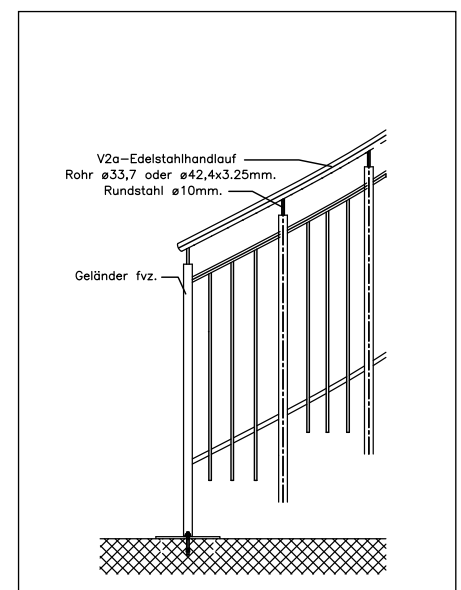
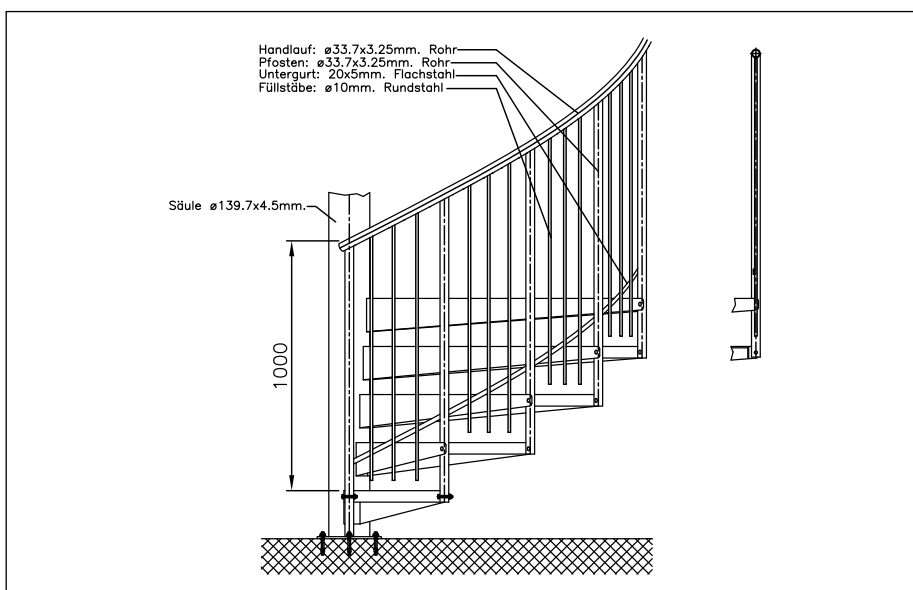
Geländer-Ausführung 2.x *



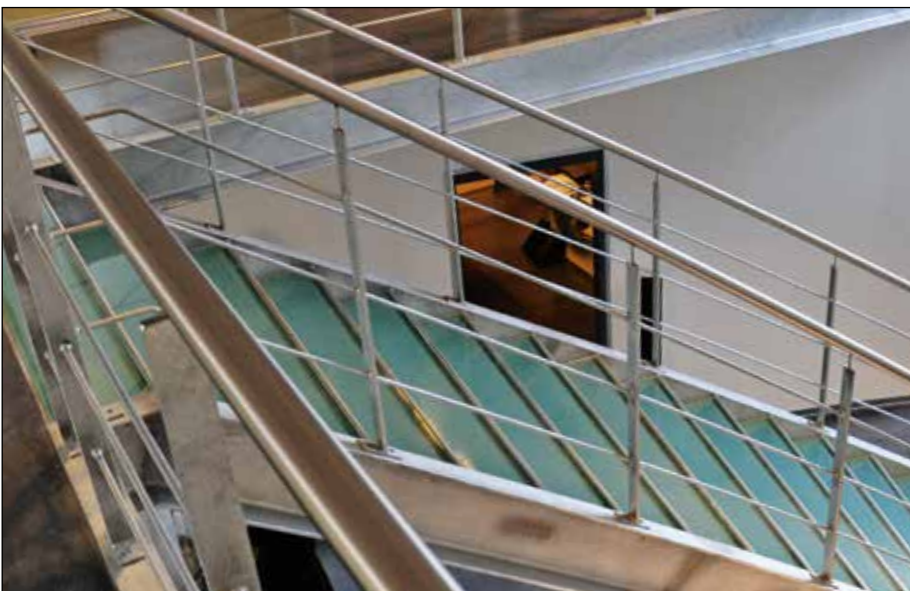
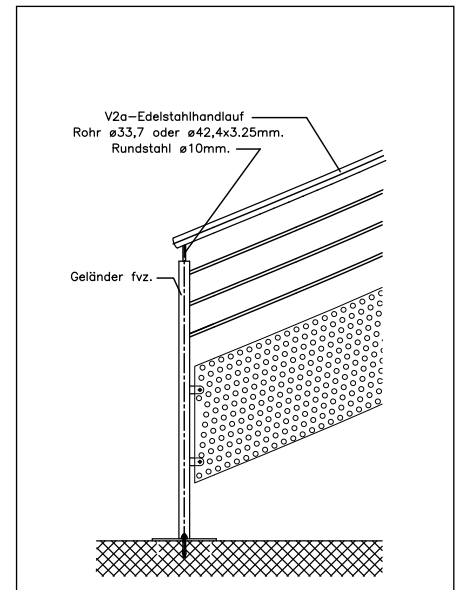
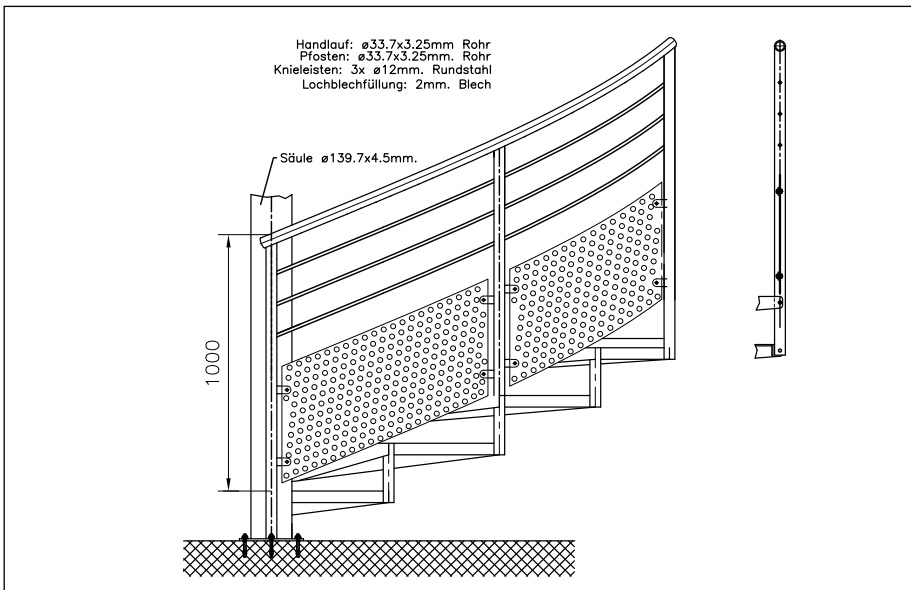
Die Anzahl der Knieleisten kann individuell nach Ihren Wünschen variiert werden.

*Bitte ersetzen Sie das „X“ durch die Anzahl der gewünschten Knieleisten aus Ø 14 mm Rundstahl.

Geländer-Ausführung 3



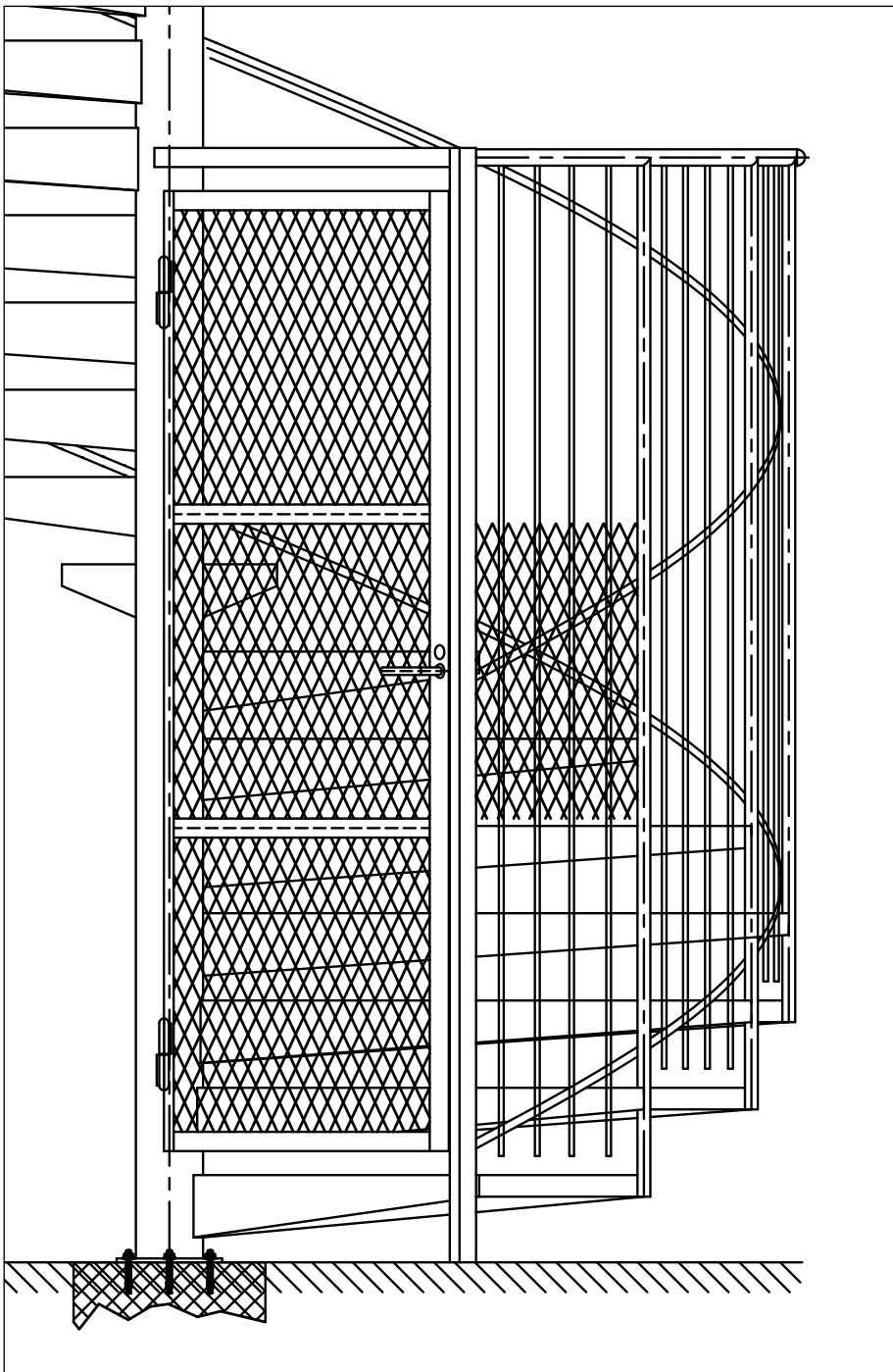
Geländer-Ausführung Typ BF



Sie sind Individualist? Ihr Projekt wird einzigartig?

Als handwerklicher Herstellungsbetrieb sind wir in der Lage Ihre planerischen Ideen und Vorgaben individuell umzusetzen. Wir fertigen Treppenanlagen und Geländer mit jahrzehntelanger Erfahrung unter zuhilfenahme von modernster technischer Ausstattung.

Zugangsschutz im Geländer integriert



Der kostengünstige und platzsparende Zugangsschutz um ungebetenen Gästen einen schnellen und leichten Zugang zu verwehren.

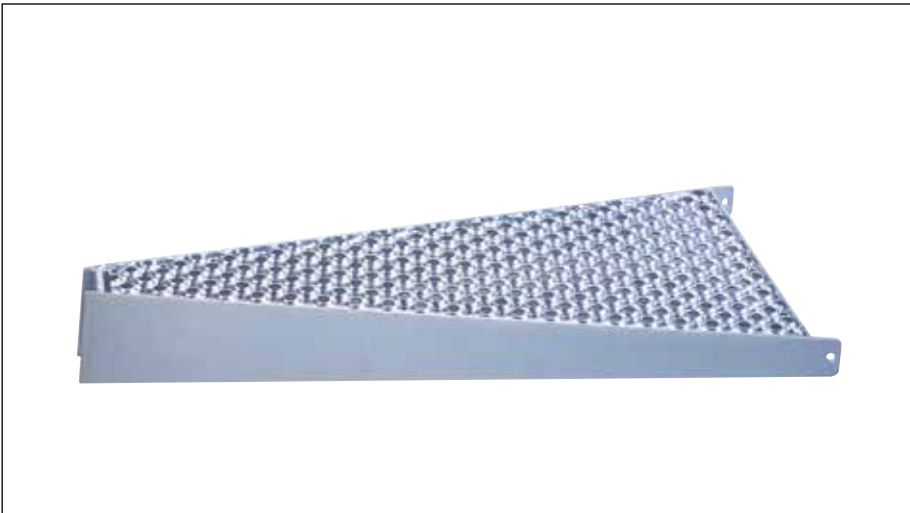
- mit Streckmetallfüllung als Standard
- mit Lochblechfüllung als Alternative*
- mit Schlosskasten – ohne Schließsystem
- mit Panikschloss inkl. Knauf und Drücker – ohne Schließsystem*

*gegen Mehrkosten

DAMIT ES SICHER NACH OBEN GEHT

Unsere Stufen-Varianten

PcP. Sicherheitsroststufe Typ 03*



Material:

- Stahl - roh
- Stahl feuerverzinkt
- V2a - Edelstahl (AISI 304)
- V4a - Edelstahl (AISI 316)

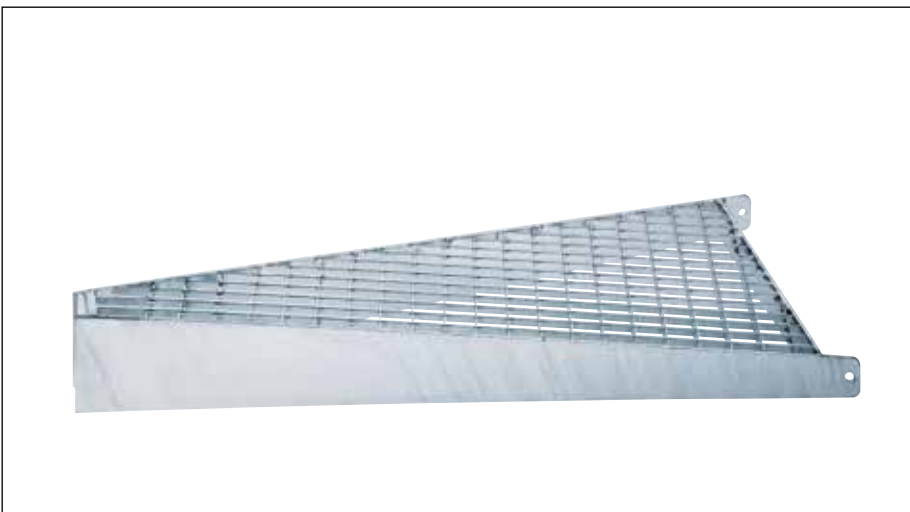
Lochung der Oberfläche:

- Typ 03 Ø 8/14 mm

Rutschhemmung:

Bewertungsgruppe R13/V10

Gitterrost



Material:

- Stahl - roh
- Stahl - grundiert
- Stahl feuerverzinkt
- V2a - Edelstahl (AISI 304)
- V4a - Edelstahl (AISI 316)

Maschenweite:

30/20* - 30/10 - 30/30

Rutschhemmung:

gekerbte Trag- u. Füllstäbe möglich

*Standardausführung

Tränenblech



Material:
· Stahl - roh
· Stahl - grundiert
· Stahl feuerverzinkt
· V2a - Edelstahl (AISI 304)
· V4a - Edelstahl (AISI 316)

Materialstärke:
5 mm

Glattes Blech für bauseitigen Bodenbelag



Material:
· Stahl - roh
· Stahl - grundiert
· Stahl feuerverzinkt
· V2a - Edelstahl (AISI 304)
· V4a - Edelstahl (AISI 316)

Stufen mit Holzauflage



Material:
· Stahl - roh
· Stahl - grundiert
· Stahl feuerverzinkt
· V2a - Edelstahl (AISI 304)

Holzarten auf Anfrage



ALLE MACHT DEM HANDWERK

Unser Lagerprogramm für den kreativen Schlosser

Unsere Spindelstufen **Typ K** und **Typ FP** wurden für die Eigenfertigung von Spindeltreppen durch Schlossereien und Stahlbauern entwickelt.

Diese Stufen können direkt an das Standrohr angeschweißt oder mit zusätzlich einzuschweißenden Anschraubplättchen angeschraubt werden. Extra Unterzüge oder Verstärkungen sind im Regelfall nicht erforderlich. Es muss ausschließlich eine Verbindung von Stufe zu Stufe, jeweils an den Enden hergestellt werden. Diese Verbindung kann durch die Stützen des Geländers erfolgen. Als Material stehen Stahl und Edelstahl zur Verfügung. Auf Wunsch kann eine Statik für die Stufen beigegeben werden. Diese Statik kann dann von Ihrem beauftragten Ingenieurbüro zur Erstellung der Gesamtstatik genutzt werden.

Die Details

- Aus 3 mm Stahlblech in unverzinkter Ausführung
- Alternativ auch in Edelstahl V2a-1.4301 oder V4a-1.4404 lieferbar
- Für rechts- und linksläufige Treppen verwendbar
- Zum Anschweißen an das Standrohr
- Sonderanfertigungen auch in kleinen Stückzahlen umsetzbar
- **Typ K** – mit gelochter Ø 14 mm und profilierter Oberfläche mit zusätzlicher Drainagelochung Ø 5 mm
- Podeste können aus Paneelen gefertigt werden
- Podeste können als kundenspezifische Anfertigung produziert werden
- **Typ FP** – mit schwarzen Gummistopfen und profilierter Antrittskante
- Podeste können als kundenspezifische Anfertigung produziert werden



PcP. Stufen - Typ K

Stahl / Edelstahl

Artikel-Nr. Stahlblech	Radius mm	Grad °	K mm	Gewicht kg
F170000100	800	20	317	4,90
F170010100	900		351	5,90
F170020100	1.000		385	6,90
F170030100	1.100		419	7,60
F170040100	800	24	370	5,50
F170050100	900		412	6,50
F170060100	1.000		454	7,60
F170070100	1.100		496	8,30

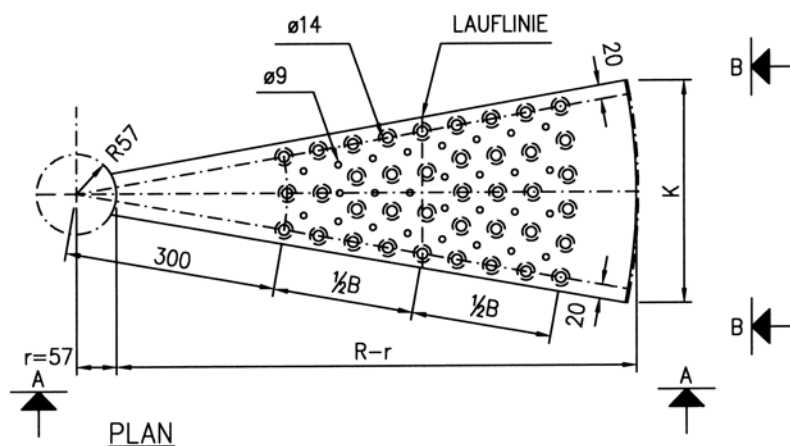
Alternativ auch aus Edelstahl 1.4301 lieferbar. (Bitte senden Sie uns Ihre Anfrage)

PcP. Paneele - Typ K

Stahl / Edelstahl

Artikel-Nr.	Artikel-Bezeichnung	Länge x Breite mm	Höhe mm	Gewicht kg
C039010100	Paneele - Typ K - Stahlblech	3.000 x 200	45	18,60
Auf Anfrage	Paneele - Typ K - Edelstahl	3.000 x 200	45	18,60

Technische Daten



PcP. Spindelstufen

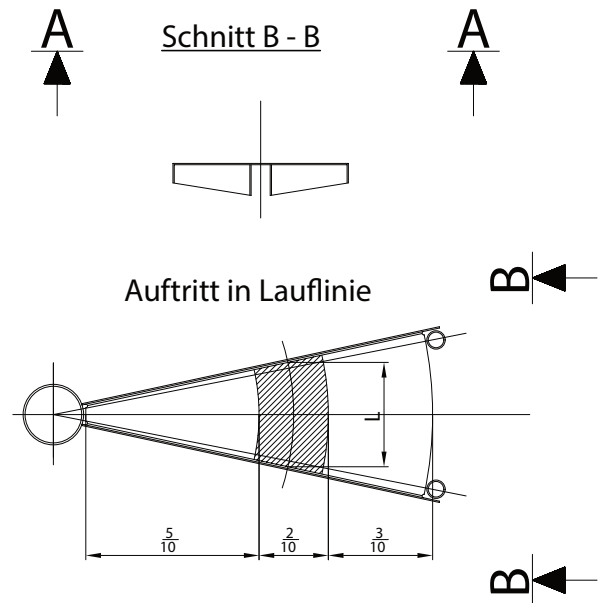
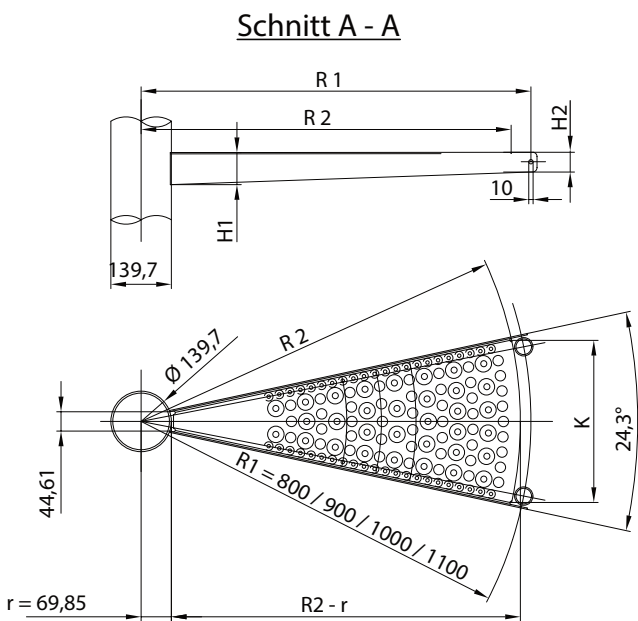
PcP. Stufen - Typ FP

Stahl

Artikel-Nr. Stahlblech	Radius mm	Grad °	Lauflinie mm	K mm	H1/H2 mm	Anzahl Stopfen*	Gewicht kg
C029500300	800	24,3	215	332	74/45	27	6,10
C029510300	900	24,3	241	374	90/61	33	7,20
C029520300	1.000	24,3	267	416	90/61	40	8,40
C029530300	1.100	24,3	290	548	90/61	53	9,20

* **Wichtiger Hinweis** Die Stopfen liegen lose bei und müssen nach Fertigung eingeschlagen werden!
Tipp Beim einschlagen mit Spülmittel befeuchten.

Technische Daten





Checkliste für die Errichtung einer Spindeltreppe

Bei der Planung und Umsetzung eines Bauvorhabens zur Errichtung einer Spindeltreppe stehen in der Regel viele Fragen offen. Die folgende Checkliste dient dazu die wichtigsten Punkte für eine zielgerichtete Projektabwicklung im Vorfeld zu klären.

Bauherr	
Name	
Anschrift	
Aufstellort	
Straße	
Ort	
Ansprechpartner	
Architekt	
Baustelle	
Polier	
Lage am Objekt	
Innerhalb eines Geländes <input type="checkbox"/>	Außerhalb (mit Windlast zu rechnen) <input type="checkbox"/>
Welche Gebäudenutzung liegt vor?	
Mehrfamilienhaus / Bürogebäude <input type="checkbox"/>	Geschäftshaus / Versammlungsstätte <input type="checkbox"/>
Wartungstreppe <input type="checkbox"/>	Baurechtlich nicht notwendige Treppe <input type="checkbox"/>
Sonstige <input type="checkbox"/>	
Nach DIN 18065 6.1.1	
Ja, Stufe $\geq 1.000\text{mm}$ nutzbarer freier Auftritt <input type="checkbox"/>	Nein, Stufe $\leq 1.000\text{mm}$ nutzbarer freier Auftritt <input type="checkbox"/>
Befestigung am Gebäude	
Mauerwerk <input type="checkbox"/>	Beton <input type="checkbox"/>
Stahlkonstruktion <input type="checkbox"/>	Schulbau / Kindergarten (DIN 58125) <input type="checkbox"/>
Sonstiges <input type="checkbox"/>	
Aufstellung des Spindelrohrs	
Auf Gründung mit Fundament <input type="checkbox"/>	Decke (Keller-, Geschoss- oder Tiefgarage) <input type="checkbox"/>
Stahlkonstruktion <input type="checkbox"/>	
Sonstige <input type="checkbox"/>	
Erstellung eines Stand-Sicherheitsnachweises (prüffähig)	
Ja <input type="checkbox"/>	Nein <input type="checkbox"/>
Sonstiges / Hinweise	

PcP. Spindeltreppen Anfrageformular

Ihr Bauvorhaben / Projekt

Ihr Ansprechpartner

Name

Telefon

E-Mail

Ihr Unternehmen

Firma

Straße

PLZ / Ort

Ihre Spindeltreppen-Konfiguration

Material			
Stahl (S235 JR)	<input type="checkbox"/>	Edelstahl	<input type="checkbox"/>
Feuerverzinkt nach EN DIN 1461	<input type="checkbox"/>	V2a-1.4301 (AISI 304)	<input type="checkbox"/>
Grundiert für bauseitige Farbbeschichtung	<input type="checkbox"/>	V4a-1.4404 (AISI 316)	<input type="checkbox"/>
Roh -unbehandelt	<input type="checkbox"/>	Roh -unbehandelt	<input type="checkbox"/>
		gebeizt	<input type="checkbox"/>
		gestrahlt	<input type="checkbox"/>
		geschliffen –Korn 240	<input type="checkbox"/>

Geometrie			
Gesamthöhe (OKFF –OKFF):	<input type="text"/>	Podestgröße	<input type="text"/>
Treppendurchmesser Ø:	<input type="text"/>	Größe des Austrittspodestes:	<input type="text"/>
Bodeneinstand: (Säulenverlängerung in den Boden)	<input type="text"/>	Anzahl der Austrittspodeste:	<input type="text"/>

Bitte beachten Sie: Bei baurechtlich notwendigen Treppen nach DIN 18065 (freie Laufbreite 1.000 mm) ist ein mind. Durchmesser von Ø 2.800 mm notwendig!

Bitte berücksichtigen Sie bei Ihren Angaben die Checkliste auf Seite 21 dieser Broschüre. Wir bitten Sie diese Checkliste durchzuarbeiten und uns diese mit Ihrer Anfrage zur Verfügung zustellen. Hierdurch können wir Ihnen ein detailliertes Angebot erstellen.

Geländer und Treppenstufen			
Geländerausführung	<input type="text"/>		
Alternativ mit Edelstahlhandlauf:	<input type="checkbox"/>		
V2a-Ø 33,7 mm – Korn 240 geschliffen	<input type="checkbox"/>	V2a-Ø 42,4 mm – Korn 240 geschliffen	<input type="checkbox"/>
Stufenausführung	<input type="text"/>		

Eine Auswahl von Geländerausführungen und Treppenstufen finden Sie auf den Seiten 10 bis 15 dieser Broschüre. Gerne erstellen wir Ihnen aber auch für Ihre individuellen Anforderungen ein Angebot. Bitte ergänzen Sie diese Anfrage mit Ihren Anforderungsunterlagen.

Erstellung eines Standsicherheitsnachweis (prüffähig):			
Ja	<input type="checkbox"/>	Nein	<input type="checkbox"/>





PcP. Deutschland GmbH

Duisbergstraße 13
58339 Breckerfeld
Deutschland

Tel.: +49 2338 9181-10

Fax: +49 2338 3401

info@pcp-corp.de

www.pcp-corp.com

www.pcp-corp.com