



DAS BESTE AUS STAHL
UND EDELSTAHL

PcP. DEUTSCHLAND GMBH

WIR STELLEN UNS VOR

An unserem Standort in der alten Hansestadt Breckerfeld befinden sich seit über 30 Jahren unsere Produktion für kundenspezifische Lösungen, der Vertriebsstützpunkt und das Hauptlager für Deutschland, Österreich, Schweiz und Tschechien.

Als Hersteller haben wir uns auf die Fertigung und Lieferung von qualitativ hochwertigen Bodenbelägen und Treppenstufen aus Stahl, Edelstahl und Aluminium spezialisiert. Durch die Zertifizierung nach EN DIN 9001:2015 tragen wir der Kundenanforderung nach qualitativ hochwertigen Produkten und Rückverfolgbarkeit der einzelnen Auftrags- und Produktionsschritte Rechnung.

Um die hohe Kundenzufriedenheit weiter aufrechtzuerhalten, stehen wir in ständigem Kontakt mit unseren Kunden und Partnern. Die hieraus resultierenden Anregungen und Vorschläge werden kontinuierlich analysiert und nach Möglichkeit umgesetzt.

PcP. Deutschland GmbH

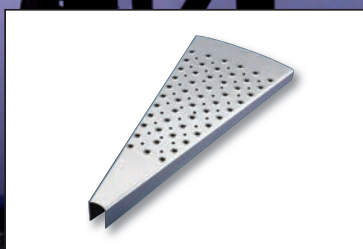
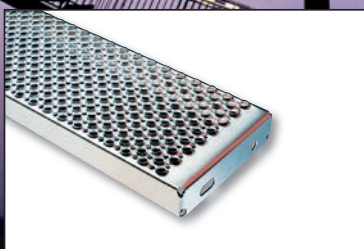
Duisbergstraße 13
58339 Breckerfeld
Deutschland

Tel.: +49 2338 9181-10
Fax: +49 2338 3401
verkauf@pcp-corp.de
www.pcp-corp.com

PcP. Lieferprogramm – Übersicht

Stand 02/2021
Änderungen vorbehalten

SICHER NACH OBEN





OPTIMO® Sicherheitsstufen Typ 02-Achil®

BEWÄHRT, MODERN UND INNOVATIV

Die OPTIMO® Sicherheitsstufe Typ 02-Achil® –
der Klassiker unter den Blechprofilstufen

Die OPTIMO® Sicherheitsstufe Typ 02-Achil® vereint vielfältige Anwendungsmöglichkeiten und Einsatzbereiche in Architektur und Industrie durch ihre patentierte Oberfläche, die kompakten Abmessungen, das geringe Eigengewicht, die hohe Lastaufnahme und ein großes Programm an Standardlagergrößen zu einer perfekten Ausrüstung im modernen und innovativen Fluchtwege- und Treppenbau.

OPTIMO® Sicherheitsstufen geben dem Treppenbenutzer ein hohes Maß an **passiver Sicherheit**. Diese passive Sicherheit resultiert aus der **hohen Rutschhemmung** der Stufenoberfläche, die von der IFA mit **R13/V10 nach BGR 181** bewertet wurde, und aus der Oberflächenstruktur die ein Durchfallen von Gegenständen verhindert und durch die verminderte Durchsicht, Personen mit Höhenangst ein Begehen von Treppenanlagen ermöglicht.

Die OPTIMO® Sicherheitsstufen Typ 02-Achil® sind die perfekte Lösung zur Überwindung großer und kleiner Höhen in Ihrem Treppenprojekt!



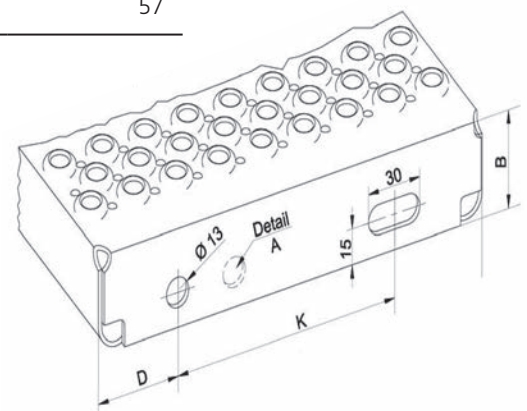
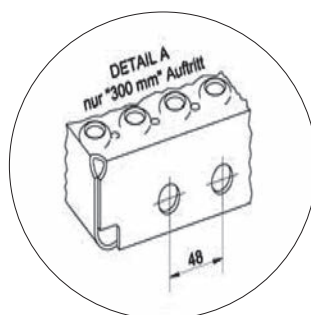
 **OPTIMO®**

OPTIMO® Sicherheitsstufen Typ 02-Achil®

Unser Lagerprogramm - OPTIMO® Sicherheitsstufen Typ 02-Achil® in Stahl - feuerverzinkt nach DIN EN ISO 1461

Artikelnummer	Auftrittstiefe mm	Stufenbreite					
		150	200	225	250	275	300
Bauhöhe mm	Stufenbreite mm						
45	400	F100000101	F100110101	F100210101	-	-	-
	500	F100010101	F100120101	F100220101	F100310101	-	-
	600	F100020101	F100130101	F100230101	F100320101	F100410101	F100500101
	700	F100030101	F100140101	F100240101	F100330101	F100420101	F100510101
	800	F100040101	F100150101	F100250101	F100340101	F100430101	F100520101
	900	F100050101	F100160101	F100260101	F100350101	F100440101	F100530101
	1.000	F100060101	F100170101	F100270101	F100360101	F100450101	F100540101
57	1.100	-	F100180101	F100280101	F100370101	F100460101	F100550101
	1.200	-	F100190101	F100290101	F100380101	F100470101	F100560101
	1.250	-	-	-	-	F101040101	F101050101
	1.500	-	F100200101	F100300101	F100400101	F100490101	F100580101

Bemaßung Anschraubflasche			A	D	K	B
Bauhöhe mm	Stufenbreite mm	Auftrittstiefe mm				
45	≤ 1.000 mm	150	35	78	45	
		200	45	102	45	
		225	45	127	45	
		250	50	142	45	
		275	62	143	45	
		300	50	192	45	
57	< 1.000 mm	150	35	78	57	
		200	45	102	57	
		225	45	127	57	
		250	50	142	57	
		275	62	143	57	
		300	50	192	57	

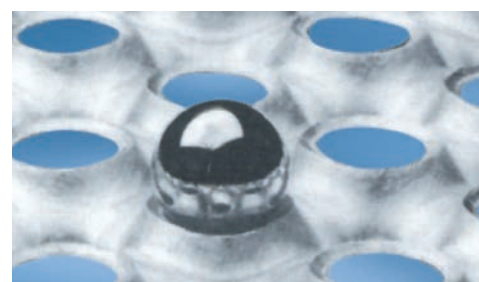
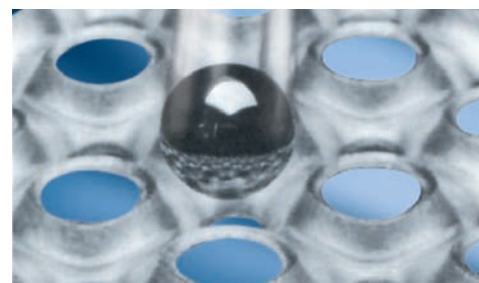


OPTIMO® Sicherheitsstufen Typ 02-Achil®

PASSIVE SICHERHEIT

Ein weiterer Schritt voraus

- Profilierte Antrittskante bis zur Abkantung
- Gesamte Oberfläche rutschhemmend profiliert nach Bewertungsgruppe R13/V10 nach BGR 181
- Schutz der Achillesferse durch das Einrollen der Stufenunterkanten
- Der geringe Profilierungsdurchmesser von nur 9/5 mm verhindert ein Durchfallen von kleinen Gegenständen und minimiert ein direktes Durchsehen von Oben wie auch von Unten



OPTIMO® Sicherheitsstufen Typ 02 aus Edelstahl



2-mm-Edelstahlblech

- Material V2a 1.4301 (roh/gebeizt/elektrolytisch poliert)
- Material V4a 1.4404 (roh/gebeizt/elektrolytisch poliert)
- Rutschhemmung nach BGR 181 = R13/V10

Lagerware/Sonderanfertigungen möglich



CUBE® Blechprofil-Gitterroste



Stahlblech

- Oyster mit Profilierung
- Rutschhemmung nach BGR 181 = R13/V10

Lagerware/Sonderanfertigungen möglich



OPTIMO® Spindelstufen Typ K



3-mm-Stahl- bzw. Edelstahlblech

- Rechts- und linksläufig verwendbar
- Keine zusätzliche Unterkonstruktion notwendig.
Die Stufen sind untereinander zu verbinden
- Rutschhemmung nach BGR 181 = R10/V10

Lagerware/Sonderanfertigungen möglich



OPTIMO® Spindelstufen Typ FP



3-mm-Stahlblech

- Rechts- und linksläufig verwendbar
- Mit Anschraubblaschen für Rundpfostenrohr
- Mit Gummistopfen (schwarz) rutschmindernd

Lagerware/Sonderanfertigungen möglich

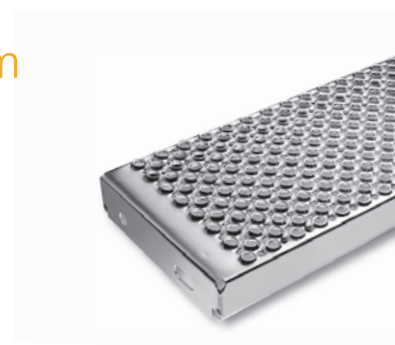


OPTIMO® Sicherheitsstufen Typ 02-Achil® aus Aluminium

2,5-mm-Aluminiumblech

- Seewasserbeständig
- Rutschhemmung nach BGR 181 = R13/V10

Lagerware/Sonderanfertigungen möglich



 **OPTIMO®**

OPTIMO® Schwimmbadstufen aus Edelstahl

2-mm-Edelstahlblech

- Material V2a 1.4301 (roh/gebeizt/elektrolytisch poliert)
- Material V4a 1.4404 (roh/gebeizt/elektrolytisch poliert)
- Rutschhemmung für nassbelastete Barfußbereiche nach Klassifizierung C + D

Lagerware/Sonderanfertigungen möglich



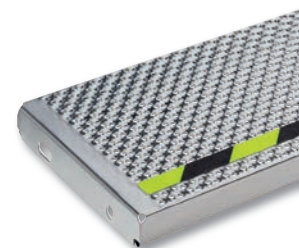
 **OPTIMO®**

OPTIMO® Sicherheitsstufen Typ 05.L

2-mm-Stahl

- Rutschhemmung nach BGR 181 = R12/V10
- Antrittskante „schwarz-fluor-gelb“ lang nachleuchtend
- Standardgrößen analog Typ 02-Achil®

Sonderanfertigungen möglich



 **OPTIMO®**

MESH® Gitterroststufen nach DIN 24531

Stahl, Edelstahl bzw. Aluminium

- Mit Antritt und Maschenweite
- Maschenweite 30/30, 30/10
(Sonderabmessungen und -Maschenweiten möglich)

Lagerware/Sonderanfertigungen möglich



 **MESH®**



DAS HAT DIE WELT NOCH NICHT GESEHEN!

Setzen Sie auf Kosteneffizienz, Sicherheit und modernes Design mit CUBE® Blechprofil-Gitterrosten

◆ **Einzigartiges Design**

Der von PcP. entwickelte CUBE® ist die neueste Innovation im Bereich von Gitterrost-Stufen.

Eine Weltneuheit mit einzigartigem und modernem Design und produziert mit wegweisender Fertigungstechnologie.

◆ **Einfache und schnelle Montage**

CUBE® Gitterrost-Stufen sind einfach zu montieren und lassen sich leicht an jede bauliche Gegebenheit anpassen.

Klassische Gitterrost-Stufen lassen sich schnell und einfach durch die neuen CUBE® Gitterrost-Stufen ersetzen.

◆ **Leicht zu reinigen**

Auf Grund seiner einzigartigen Oberflächengestaltung, sind die CUBE® Gitterrost-Stufen besonders leicht zu reinigen.

◆ **Hohe Festigkeit & geringes Gewicht**

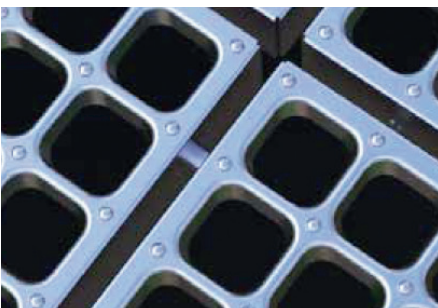
Die CUBE® Gitterroste haben ein optimales Verhältnis zwischen Gewicht und Festigkeit und ist somit eine geeignete und kostengünstige Lösung für alle industriellen Anwendungen.

◆ **Hohe Rutschhemmung R13/V10**

Geprüft von deutschen und englischen Zertifizierungsstellen, weisen die CUBE® Gitterroste auf Grund der Oberflächengestaltung eine Rutschhemmungszertifizierung von R13/V10 auf.

◆ **DIN EN ISO 14122**

CUBE® Gitterroste entsprechen der DIN EN ISO 14122.



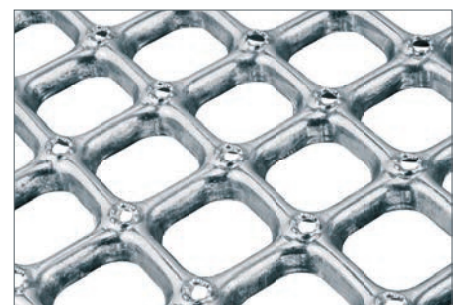
DIE NÄCHSTE GENERATION VON GITTERROST-TREPPENSTUFEN

Die neuen CUBE® Blechprofil-Gitterroststufen

Die PcP. CUBE® Blechprofil-Gitterroststufe ist die brandneue Alternative für den Einsatz in Ihrem Projekt!

PcP. CUBE® Blechprofil-Gitterroststufen stehen für Design, Qualität und Sicherheit. Mit ihrem geringen Gewicht und hoher Festigkeit ist es eine geeignete und kostengünstige Lösung für den Stahl- und Anlagenbau sowie die Bauindustrie & Lebensmittel- und Getränkeindustrie.

Sie wird dort eingesetzt wo klassische Treppenstufen mit Maschenweite 33 x 33 mm benötigt werden.



SICHERHEITSSTUFEN-ALUMINIUM

OPTIMO® Sicherheitsstufe Typ 02 Achil® – für die Steigtechnik. Perfekt als Stufen- und Podestbelag für Produktionsanlagen.

Die Aluminiumstufen sind aus seewasserbeständigem, 2,5 mm starkem Aluminiumblech gefertigt. Die Oberfläche ist roh-unbehandelt. Die Stufenhöhe beträgt 57 mm. Anschraubblaschen können bei größeren Stückzahlen nach Kundenangabe geliefert werden. Die Belastungen entsprechen EN 14122-Teil 3.



OPTIMO®-Sicherheitsstufen Typ 02-Achil® offene Ausführung - Aluminium

- Perfekt für die Steigtechnik
- 2,5 mm starkes Aluminiumblech, seewasserbeständig, roh-unbehandelt
- Lochung der Oberfläche Ø 9/5 mm
- Oberfläche rutschhemmend (R13/V10 = BGR 181)
- Anschraubblaschen (siehe Tabelle Seite 5) nach Kundenangabe möglich
- Belastungen nach EN 14122-Teil 3
- **Standardstufenhöhe 57 mm**



Artikelnummer	Bezeichnung	Länge x Breite x Höhe mm	Gewicht kg/Stück
F100796160	OPTIMO-Stufe Typ 02 - Achil - ALU	600 x 200 x 57	1,80
F100806160	OPTIMO-Stufe Typ 02 - Achil - ALU	800 x 200 x 57	2,30
F100816160	OPTIMO-Stufe Typ 02 - Achil - ALU	1.000 x 200 x 57	2,85
F100826160	OPTIMO-Stufe Typ 02 - Achil - ALU	600 x 225 x 57	1,90
F100836160	OPTIMO-Stufe Typ 02 - Achil - ALU	800 x 225 x 57	2,45
F100846160	OPTIMO-Stufe Typ 02 - Achil - ALU	1.000 x 225 x 57	2,72
F100866160	OPTIMO-Stufe Typ 02 - Achil - ALU	600 x 250 x 57	2,00
F100876160	OPTIMO-Stufe Typ 02 - Achil - ALU	800 x 250 x 57	2,60
F100886160	OPTIMO-Stufe Typ 02 - Achil - ALU	1.000 x 250 x 57	2,90
F101086160	OPTIMO-Stufe Typ 02 - Achil - ALU	800 x 275 x 57	2,50
F101076160	OPTIMO-Stufe Typ 02 - Achil - ALU	1.000 x 275 x 57	3,06

Bemaßung der Anschraubblaschen siehe Seite 6

PcP. Produkte für den Anlagen- und Maschinenbau

QUALITÄT IN ALLEN BEREICHEN

PcP. Produkte für den
Anlagen- und Maschinenbau
aus Edelstahl

PcP. Produkte werden seit Jahren erfolgreich im Maschinen- und Anlagenbau eingesetzt. Dabei kommt es immer auf hochwertige, stark belastbare und langlebige Materialien an.

Bei der Rutschhemmung hat PcP. seit jeher Maßstäbe gesetzt. Bereits unsere Standardprodukte sind geprüft und zertifiziert und bieten perfekte Sicherheit. Zusätzlich hat unsere patentierte Oberflächenstruktur eine hervorragende Reinigungs- und Abflussfähigkeit, was gerade in hygienisch sensiblen Bereichen von unschätzbarem Wert ist.

Für weitere Information sprechen Sie uns
gerne an oder besuchen Sie uns unter
www.pcp-corp.com





OPTIMO® Sicherheitssprossen sind der perfekte Auftritt für Leitersysteme. Durch die hohe Rutschhemmung ist jederzeit ein sicherer Stand garantiert.

Die OPTIMO® Sicherheitssprossen werden in unterschiedlichen Materialien und Ausführungen hergestellt.

Auf Wunsch werden Fix-Längen mit oder ohne Aussparungen für Rundholme nach Ihren Längenvorgaben gefertigt.

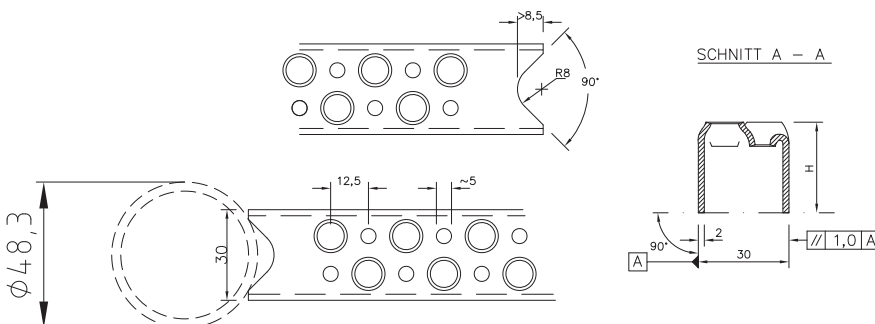
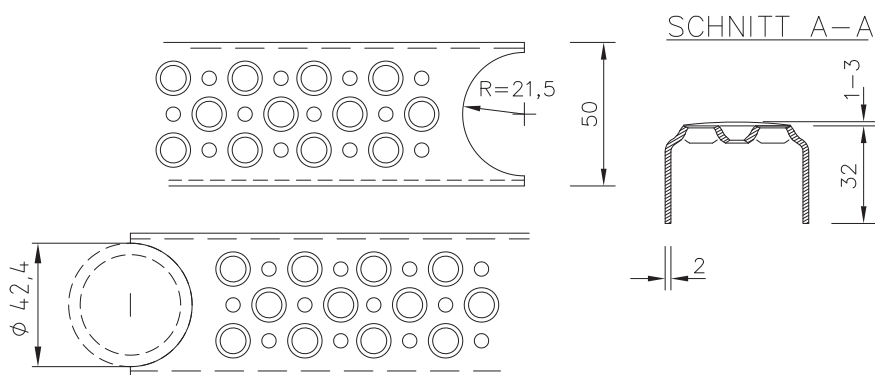
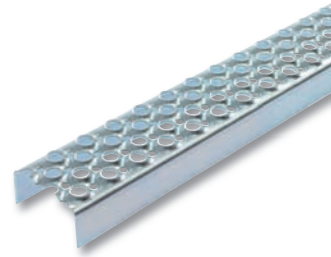
OPTIMO® Sicherheitssprossen

OPTIMO® Sicherheitssprossen Typ 02

Lagergrößen

- 2000 x 25 x 32 *2 mm (nur Stahl-roh)
- 2000 x 30 x 32 *2 mm
- 3000 x 50 x 32 *2 mm

Material: Stahl-roh/V2a 1.4301/V4a 1.4404



OPTIMO® Sicherheitssprossen Typ ALU

Fertigungsgrößen

- 300 x 30 x 32 *3 mm
- 400 x 30 x 32 *3 mm
- 500 x 30 x 32 *3 mm

Material: Aluminium



STANDSICHERHEIT MIT STRUKTUR

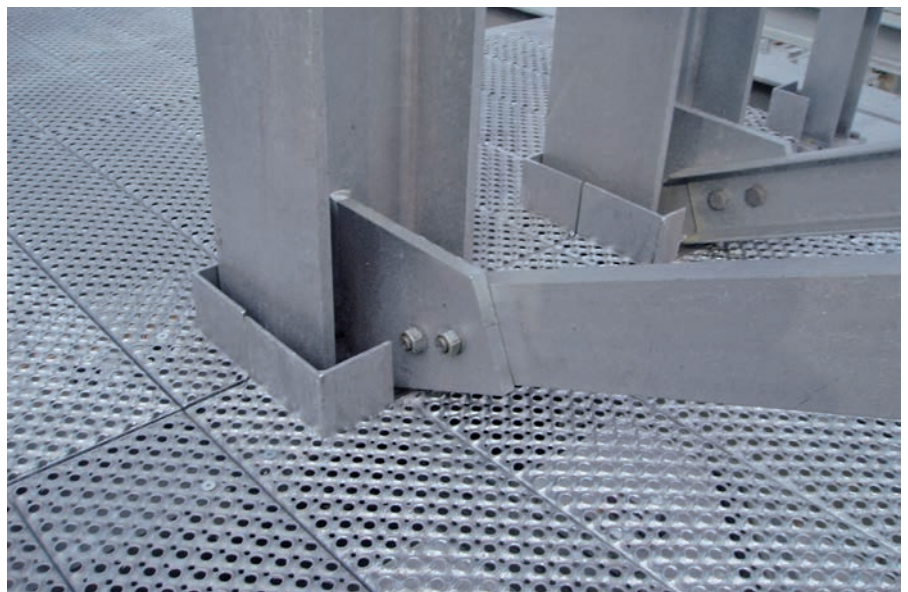
Die OPTIMO® Sicherheitsroste sind der perfekte Belag für unterschiedlichste Anforderungen im Treppen-, Bedienbühnen- und Fluchtwegebau

Der architektonischen Nutzung im öffentlichen wie auch im privaten Bereich kommt die einmalige Oberflächen-Struktur entgegen. Sie verleiht der Oberfläche eine klassische Eleganz, die sich von herkömmlichen Gitterrosten abhebt.

OPTIMO® Sicherheitsroste Typ 02 bzw. Typ 03 geben dem Anwender ein hohes Maß an passiver Sicherheit. Diese passive Sicherheit resultiert aus der hohen Rutschhemmung der Rostoberfläche, die von der IFA mit R13/V10 nach BGR 181 bewertet wurde, und aus der Oberflächenstruktur, die ein Durchfallen von Gegenständen verhindert und Personen mit Höhenangst ein Begehen ermöglicht.

Vorteile gegenüber Gitterrosten

- Hohe Rutschhemmung
- Geringe Öffnungen in der Oberfläche
- Erfüllung der EN ISO 14122-2
- Verlegung als Rosttafel
- Hohe passive Sicherheit
- Aussparungen und Sonderkonturen möglich

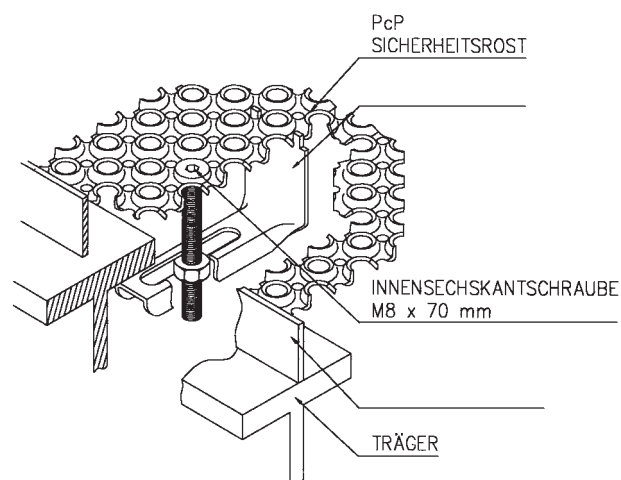
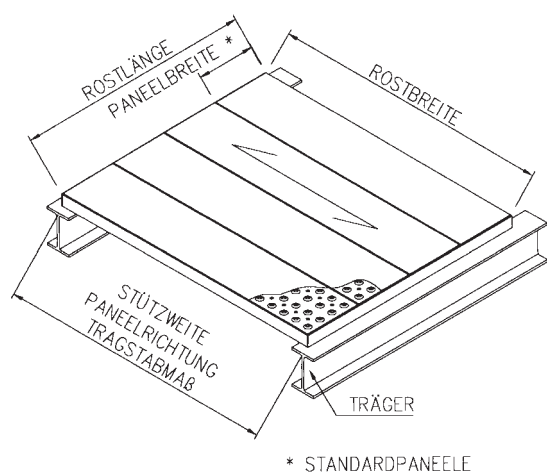




OPTIMO® Sicherheitsroste Typ 02

Artikelnummer	Bezeichnung	Breite* x Länge x Höhe mm	Paneelbreite mm	Gewicht kg/Stück
F000020101	OPTIMO-Sicherheitsrost Typ 02-125/32	500 x 500 x 32	125	6,70
F000010101	OPTIMO-Sicherheitsrost Typ 02-125/32	400 x 1.000 x 32	125	10,10
F000030101	OPTIMO-Sicherheitsrost Typ 02-125/32	500 x 1.000 x 32	125	12,50
F000040101	OPTIMO-Sicherheitsrost Typ 02-125/32	500 x 1.500 x 32	125	18,30
F000050101	OPTIMO-Sicherheitsrost Typ 02-125/32	600 x 500 x 32	125	7,80
F000060101	OPTIMO-Sicherheitsrost Typ 02-125/32	600 x 1.000 x 32	125	14,80
F000070101	OPTIMO-Sicherheitsrost Typ 02-125/32	600 x 1.500 x 32	125	21,70
F000080101	OPTIMO-Sicherheitsrost Typ 02-125/32	700 x 500 x 32	125	9,00
F000090101	OPTIMO-Sicherheitsrost Typ 02-125/32	700 x 1.000 x 32	125	17,10
F000100101	OPTIMO-Sicherheitsrost Typ 02-125/32	700 x 1.500 x 32	125	25,20
F000110101	OPTIMO-Sicherheitsrost Typ 02-125/32	750 x 1.500 x 32	125	27,00
F000120101	OPTIMO-Sicherheitsrost Typ 02-125/32	800 x 500 x 32	125	10,10
F000260101	OPTIMO-Sicherheitsrost Typ 02-125/32	800 x 800 x 32	125	15,70
F000130101	OPTIMO-Sicherheitsrost Typ 02-125/32	800 x 1.000 x 32	125	19,40
F000140101	OPTIMO-Sicherheitsrost Typ 02-125/32	800 x 1.500 x 32	125	28,70
F000150101	OPTIMO-Sicherheitsrost Typ 02-125/32	900 x 1.000 x 32	125	21,70
F000160101	OPTIMO-Sicherheitsrost Typ 02-125/32	900 x 1.500 x 32	125	32,20
F000170101	OPTIMO-Sicherheitsrost Typ 02-125/32	1.000 x 500 x 32	125	12,50
F000180101	OPTIMO-Sicherheitsrost Typ 02-125/32	1.000 x 600 x 32	125	14,80
F000190101	OPTIMO-Sicherheitsrost Typ 02-125/32	1.000 x 1.000 x 32	125	24,20
F000200101	OPTIMO-Sicherheitsrost Typ 02-125/32	1.000 x 1.500 x 32	125	35,60
F000210101	OPTIMO-Sicherheitsrost Typ 02-125/32	1.200 x 1.000 x 32	125	28,70
F000220101	OPTIMO-Sicherheitsrost Typ 02-125/32	1.200 x 1.500 x 32	125	42,60

*1. Maß = Tragstabmaß (Paneelrichtung)



WIE IST EIN OPTIMO® SICHERHEITS-ROST TYP 02/03 AUFGEBAUT?

Ein OPTIMO® Sicherheitsrost Typ 02/03 wird aus einer Reihe von U-förmig gekanteten Stahlblechpaneelen gefertigt, wobei die Paneelbreite bestimmt wird von der zu erwartenden Belastung in Abhängigkeit zur Stützweite. Die Paneelen werden dann zu der gewünschten Rostgröße zusammengelegt und durch Schweißpunkte verbunden. Durch die Platzierung der Schweißpunkte wird erreicht, dass die auftretende Belastungskraft mit auf die Nachbarpaneele übertragen wird. Durch dieses Schweißverfahren ist eine hohe Belastbarkeit des OPTIMO® Sicherheitsrostes Typ 02/03 gewährleistet.

Weiterhin werden die offenen Stirnseiten (quer zur Tragstabrichtung) durch eine Flachstahleinfassung verschlossen, die eine weitere Stabilisierung des Sicherheitsrostes bewirkt. Weiterer Vorteile dieser Art von Randeinfassung sind, dass mehrere hintereinander gelegte OPTIMO® Sicherheitsroste Typ 02/03 ein durchlaufendes optisches Bild vermitteln und dass keine unfallträchtigen Stolperkanten auftreten.

Ein weiterer Beweis für passive Sicherheit!

Der Montagevorteil

Dieses Fertigungsverfahren ermöglicht eine schnelle und kostengünstige Verlegung von großen Flächen. Denn es entfällt das zeitintensive Verschrauben und Befestigen von Einzelpaneelen!



FLAMMENHEMMENDE WIRKUNG

OPTIMO® Feuerschutzroste Typ LHD® sind die erste Wahl zur Aus- und Umrüstung von Transformatorenanlagen in der Energiewirtschaft

Durch die besonders kostengünstige Konstruktionsweise und die speziell geprüfte Oberflächenstruktur vereinen die OPTIMO® Feuerschutzroste Typ LHD® eine Vielzahl von hervorragenden Produktvorteilen gegenüber den bisher vielfach eingesetzten Grobschotterabdeckungen bzw. den mit Granulat gefüllten Abdeckungen.

Seine flammhemmende Wirkung erzielt das OPTIMO® Feuerschutzrost Typ LHD® durch die gelochte Oberflächenstruktur (Lochanteil ca. 4,1% der Gesamtoberfläche), die nur einen geringen Sauerstoffzufluss an den Brandherd erlaubt.

Hierdurch wird dem Brandherd ein erheblicher Teil des Sauerstoffes entzogen, sodass es nur zu einem extrem unterventilierten Brand kommt. Trotz des geringen Luftdurchlasses läuft bei einer Havarie austretendes Transformatoren-Öl ungehindert und schnell in den unter dem Rost befindlichen Auffangraum (600 Liter/Minute auf einer Fläche von 1.000 x 1.000 mm).

Durch den geringen Lochdurchmesser von nur 7 mm bietet der OPTIMO® Feuerschutzrost Typ LHD® auch einen zusätzlichen mechanischen Schutz gegen größere, brennend herabfallende Gegenstände.

Die Wirksamkeit der flammhemmenden Wirkung wird durch das MFPA Leipzig im Gutachten Nr. GU IV/99-011-1 und S6.1/12-018-65 bestätigt.





FASSADEN, DECKEN, LÜFTUNG, GELÄNDER UND MEHR

Gitterroste als gestalterisches und konstruktives Element der modernen Architektur

Gitterroste stellen mit ihrem universellen Einsatzspektrum in Form und Ausführung einen Baustein der modernen ressourcenschonenden Gestaltung dar: Gebäudefassaden, Deckenabhängungen, Be- und Entlüftung, Sonnenschutz und als optische Eyecatcher in Geländersegmenten.

Durch seine vielfältigen Verwandlungsmöglichkeiten in Bezug auf Materialauswahl, Oberflächenbeschichtung, geometrische Form und eine den Vorgaben entsprechenden Dimensionierung ist der Gitterrost ein perfektes Gestaltungselement der Architektur von heute und morgen.







GITTERROSTE

Der Industriestandard seit Jahrzehnten – die Allround-Lösung für verschiedene Aufgabenstellungen im industriellen und architektonischen Bereich

Durch ihre perfekten Eigenschaften in Bezug auf Wirtschaftlichkeit, Statik und Optik lassen PcP. Gitterroste keine Wünsche offen.

PcP. Gitterroste werden in unterschiedlichsten Werkstoffen gefertigt, um allen Einsatzbereichen gerecht zu werden. Besonders hervorzuheben sind in diesem Zusammenhang unsere Gitterroste in Stahl, Edelstahl und Aluminium.

PcP. Gitterroste und Gitterroststufen werden auf Kundenwunsch gefertigt und können somit den Bedürfnissen von Konstrukteuren und Architekten angepasst werden.

Einsatzbereiche von PcP. Gitterrosten

- Wartungsbühnen
- Fassadenelemente
- Treppentürme
- Anlagenbau
- Entwässerungsrinnen
- LKW-Waschplätze
- Schachtabdeckungen



SPINDELTREPPEN

Handwerkliche Kunst und industrielle
Fertigung zu einem perfekten Stück solider
Wertarbeit vereint

Die handwerkliche und industrielle Fertigung garantiert eine 100%ige Umsetzung der in der Planungsphase festgelegten Vorgaben und Anforderungen.

PcP. Spindeltreppen werden nach DIN 18065 gefertigt.

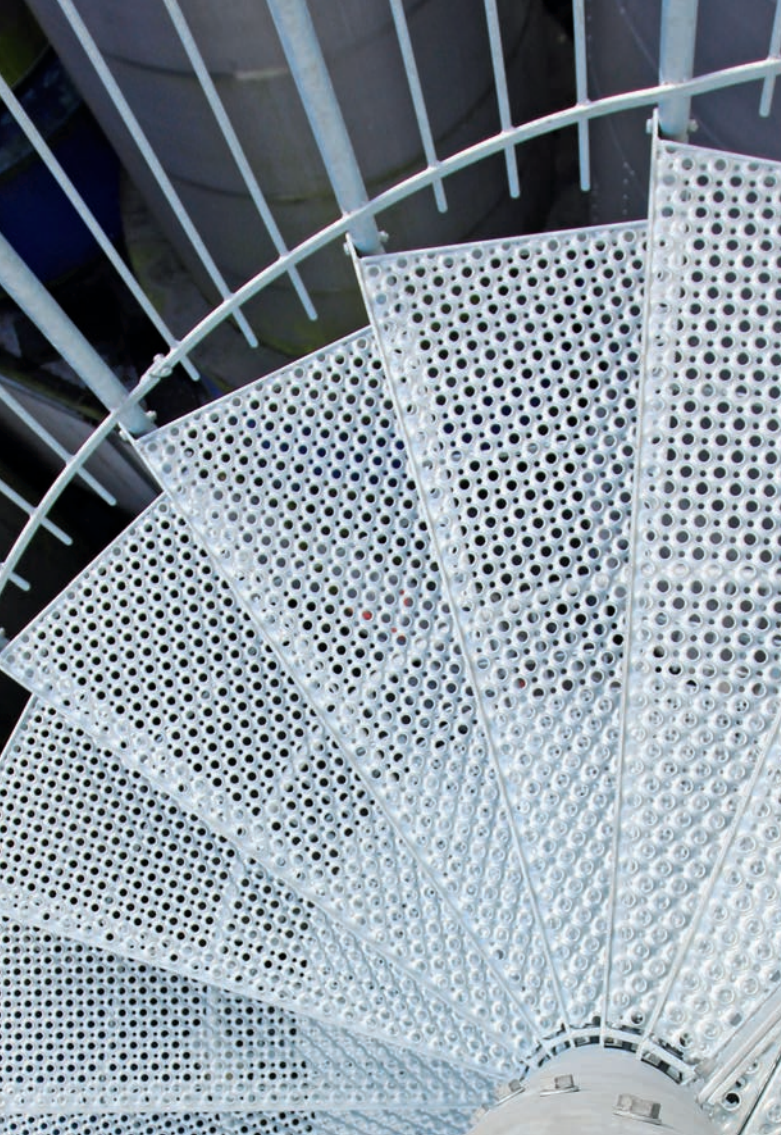
Die einmalige Konstruktionsweise der PcP. Spindeltrappe verkürzt die Montagezeit im Vergleich zu Spindeltreppen mit Rohrhülsen-System erheblich.





Skulptur: Twister
Künstler: Stefan Wissel
Jahr: 2010
Material: Feuerverzinkter Stahl
Ort: FH Aachen, Campus Jülich
Foto: Peter Hirschschläger





PcP. Deutschland GmbH

Duisbergstraße 13
58339 Breckerfeld
Deutschland

Tel.: +49 2338 9181-10
Fax: +49 2338 3401
verkauf@pcp-corp.de
www.pcp-corp.com

www.pcp-corp.com