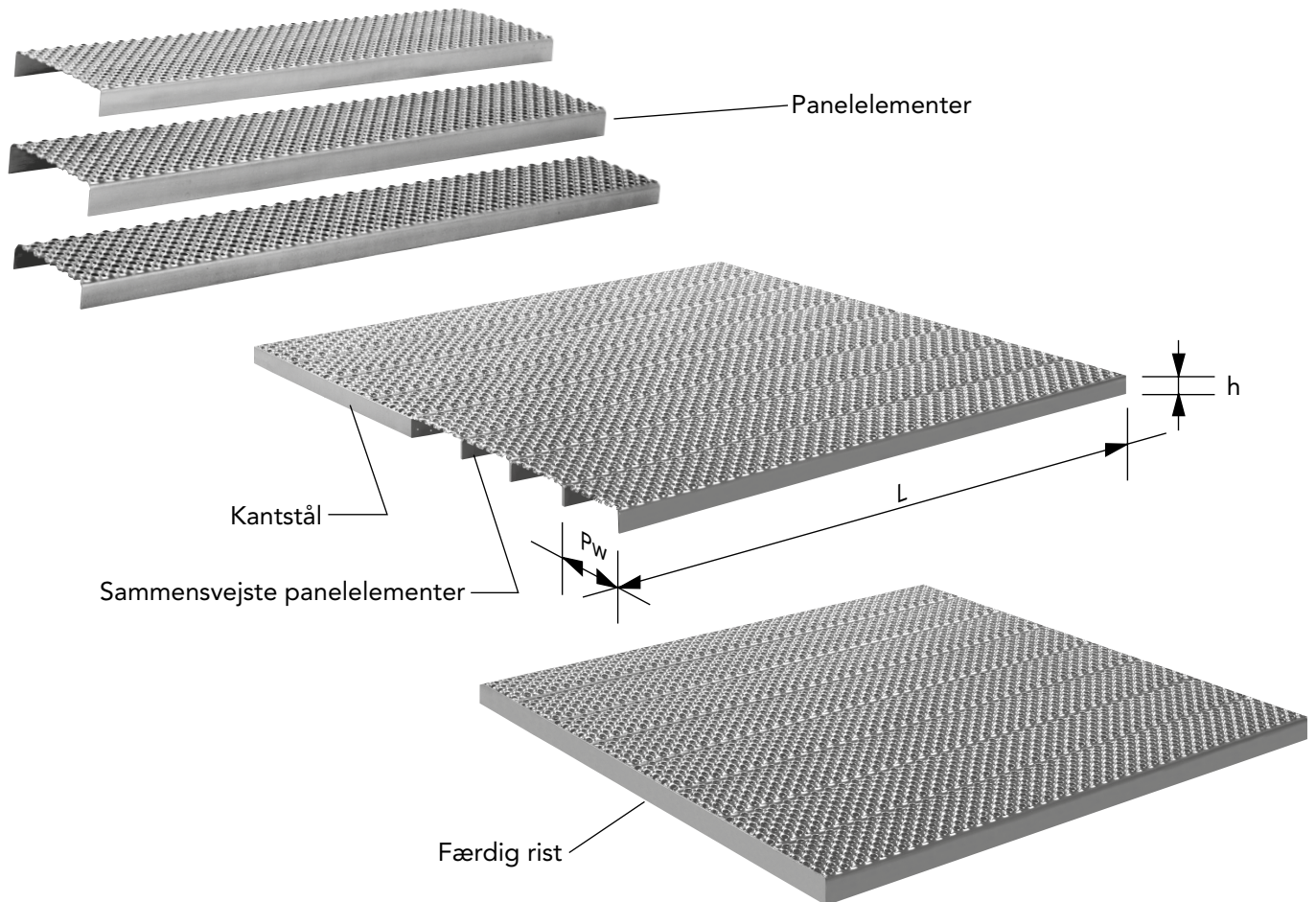


Opbygning

Sikkerhedsriste

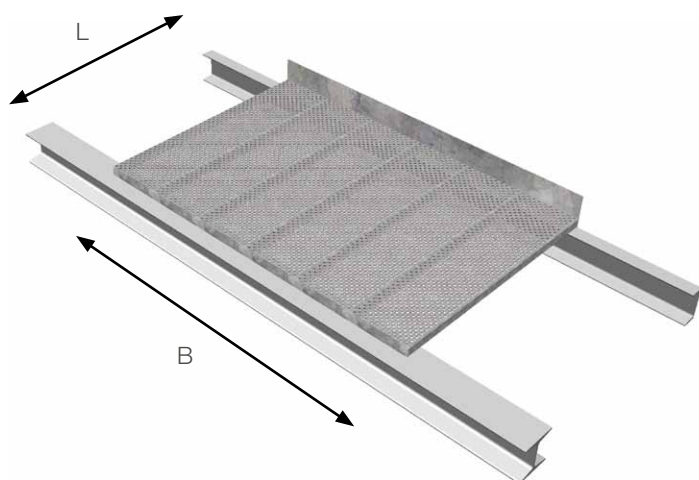


En PcP. sikkerhedsrist er opbygget af en række U-formede panelementer, hvor panelbredden fastlægges bl.a. ud fra belastningskravet til den færdige rist, medens panellængden afhænger af den ønskede spændvidde i bæreretningen. Sikkerhedsristen samles med 2 stykker kantstål som svejses på ristens ender, vinkelret på bæreretningen.

De enkelte panelementer sammensvejses indbyrdes med en række punktvejsninger, således at risten udgør en stabil helhed. Sikkerhedsristens svejsepunkter er placeret på ristens underside, således at overfladen fremtræder som en ubrudt række paneler uden skæmmende svejsesteder.

Endvidere er svejsepunkternes placering valgt sådan, at de overfører belastningen fra det belastede panel til nabo-panelerne. Sikkerhedsristens opbygning med panelementer sammensvejt til risteflader, samt et stort standardprogram af panelbredder, gør den utrolig fleksibel ved projektering af ristedæk og gangveje.

Opbygning – Sikkerhedsriste



L = Længde af rist i bæreretning (totallængde)

B = Bredde af rist

SPÆNDVIDDE

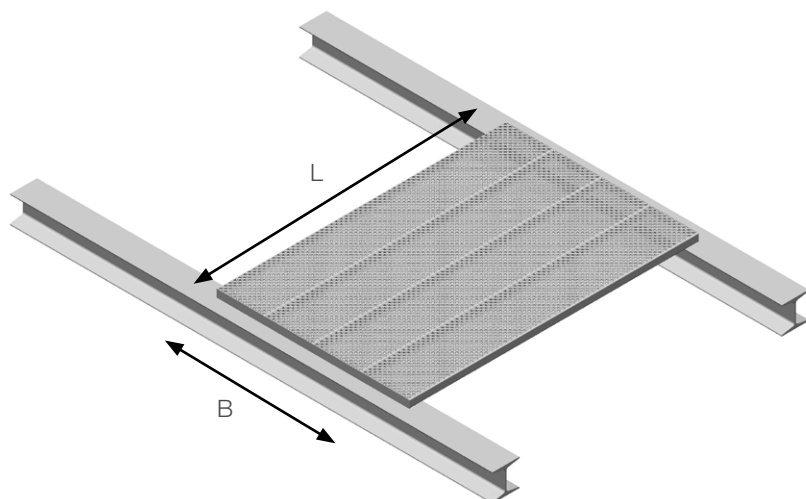
Spændvidden (Ls) angiver ristens længde mellem understøtninger i anvendelsen

EKSEMPEL

Sikkerhedsrist 1000 x 1500 mm.
Her er 1000 mm længden i bæreretningen og 1500 mm ristens bredde.
Med påsvejst sparkekant.

ELLER

Sikkerhedsrist 1500 x 1000 mm.
Her er 1500 mm længden i bæreretningen og 1000 mm ristens bredde.



PcP. sikkerhedsriste sammensættes af flere paneler af en bestemt bredde (Pw). Jo smallere panelet er, jo større bæreevne har det, og jo større kan spændvidden være. Spændretning svarer til panelernes længderetning.

Når man skal bedømme en sikkerhedsrists bæreevne, ser man på den frie spændvidde. Den frie spændvidde (Ls) er afstanden mellem de to bærebjælkers topflangekanter. (Afstanden mellem bjælkernes centerlinier minus 1/2 bjælkebredde (1), minus 1/2 bjælkebredde (2)) Anbefalet understøtning på bærebjælker for PcP-riste er min. 30 mm.

For at lette håndteringen af ristene, bør størrelserne ikke være mere end ca. 1,5 m², og vægten bør ligge på maks. 30-40 kg. For at tilpasse ristene til forsendelser med transportsystemerne, anbefales det at holde den ene af ristesiderne på maks. 1200 mm (palle mål).